

JLX12864G-135-BN 使用说明书

目 录

序号	内 容 标 题	页 码
1	概述	2
2	特点	2
3	外形及接口引脚功能	3~4
4	基本原理	4~5
5	技术参数	5~6
6	时序特性	6~8
7	指令功能及硬件接口与编程案例	9~末页

1. 概述

晶联讯电子专注于液晶屏及液晶模块的研发、制造。所生产 JLX12864G-135 型液晶模块由于使用方便、显示清晰，广泛应用于各种人机交流面板。

JLX12864G-135 可以显示 128 列*64 行点阵单色图片，或显示 8 个/行*4 行 16*16 点阵的汉字，或显示 16 个/行*8 行 8*8 点阵的英文、数字、符号。

2. JLX12864G-135 图像型点阵液晶模块的特性

2.1 结构牢：背光带有挡墙，焊接式 FPC。

2.2 IC 采用矽创公司 UC1701X, 功能强大，稳定性好

2.3 显示内容：

- 128*64 点阵单色图片；

- 可選用 16*16 点阵或其他点阵的图片来自编汉字，按照 16*16 点阵汉字来计算可显示 8 字/行*4 行。按照 12*12 点阵汉字来计算可显示 10 字/行*4 行。

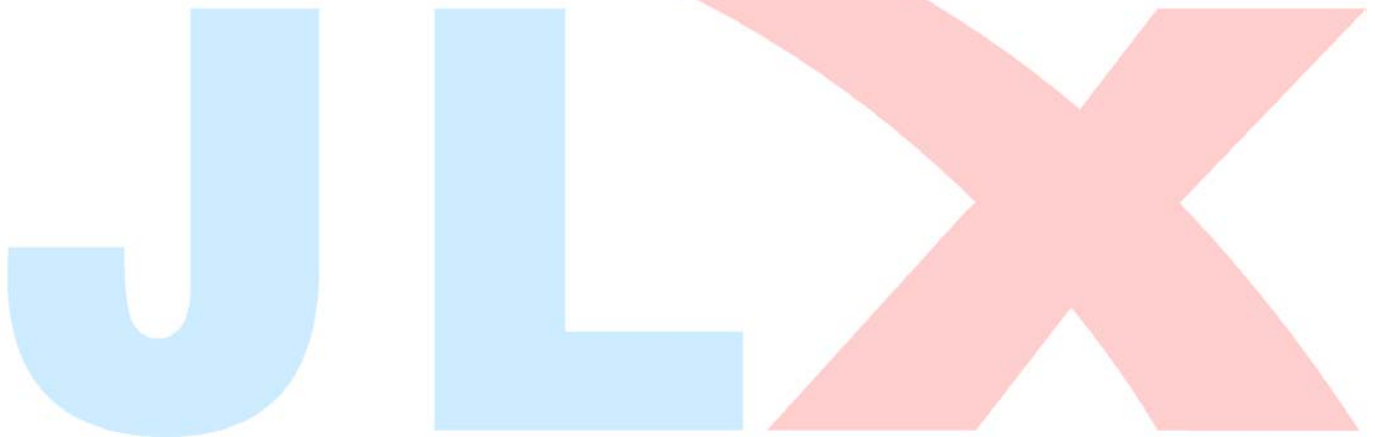
2.4 指令功能强：可软件调对比度、正显/反显转换、行列扫描方向可改（可旋转 180 度使用）。

并口时：可以“读-改-写”；

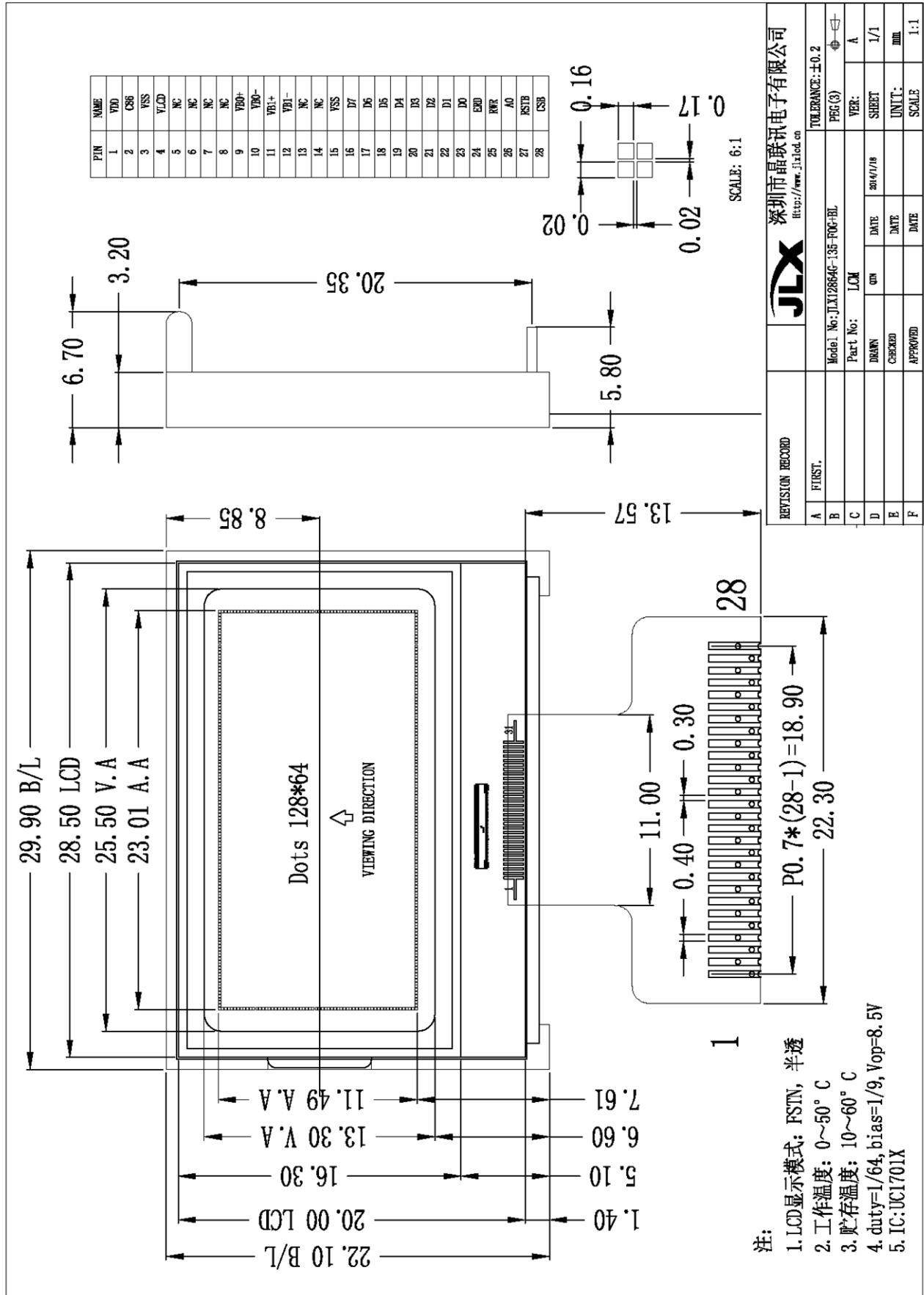
2.5 接口简单方便：采用并行接口

2.6 工作温度宽：0℃ +50℃；

2.7 功耗低：1~100mW（关掉背光：[0.3mA@3.3V](#), 打开背光不大于 100mW）；



3. 外形尺寸及接口引脚功能



REVISION RECORD		JLX 深圳市晶联讯电子有限公司 http://www.jlxlcd.cn	
A	FIRST.	Model No: JLX12864G-135-F06-BL	TOLERANCE: ±0.2
B		Part No: LCM	FIG (3)
C		DRAWN: gm	VER: A
D		CHECKED:	SHEET: 1/1
E		APPROVED:	UNIT: mm
F			SCALE: 1:1

- 注:
1. LCD显示模式: FSTN, 半透
 2. 工作温度: 0~50° C
 3. 贮存温度: 10~60° C
 4. duty=1/64, bias=1/9, Vop=8.5V
 5. IC: UC1701X

图 1. 外形尺寸

模块的接口引脚功能

引线号	符号	名称	功能
1	VDD	供电电源正极	供电电源正极
2	C86	选择 6800 或 8080	并行接口时: H:6800 系统, L:8080 系统。
3	VSS	接地	0V
4	VLCD	升压输出	LCD 倍压输出
5-8	NC	空脚	空脚
9	VBO+	倍压电路	倍压电路
10	VBO-	倍压电路	倍压电路
11	VB1+	倍压电路	倍压电路
12	VB1-	倍压电路	倍压电路
13-14	NC	空脚	空脚
15	VSS	接地	0V
16	D7	I/O	并行接口时: 数据总线 DB7
17	D6	I/O	并行接口时: 数据总线 DB6
18-23	D5-D0	I/O	并行接口时: 数据总线 DB-D0
24	E (RD)	6800 时序: 读/写 8080 时序: 写	并行接口时并且选择 6800 时序时: 使能信号, 高电平有效. 并行接口时并且选择 8080 时序时: 读数据, 低电平有效.
25	R/W(WR)	6800 时序: 使能 8080 时序: 读	并行接口时并且选择 6800 时序时: 使能信号, 高电平有效. 并行接口时并且选择 8080 时序时: 读数据, 低电平有效.
26	AO (RS)	寄存器选择信号	H: 数据寄存器 0: 指令寄存器
27	RST	复位	低电平复位, 复位完成后, 回到高电平, 液晶模块开始工作
28	CS	片选	低电平片选

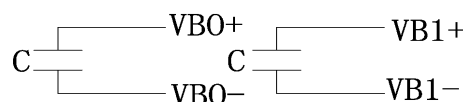


表 1: 模块的接口引脚功能

4. 基本原理

4.1 液晶屏 (LCD)

在 LCD 上排列着 128×64 点阵, 128 个列信号与驱动 IC 相连, 64 个行信号也与驱动 IC 相连, IC 邦定在 LCD 玻璃上 (这种加工工艺叫 COG)。

4.2 背光参数

该型号液晶模块带 LED 背光源。它的性能参数如下:

背光板白色。

正常工作电流为: 10~15mA (LED 灯数共 1 颗);

工作电压: 3.0V;

4.3 内部电路框图：

图 2 是 JLX12864G-135 图像点阵型模块的电路框图,它由驱动 UC1701X 及几个电阻电容组成。

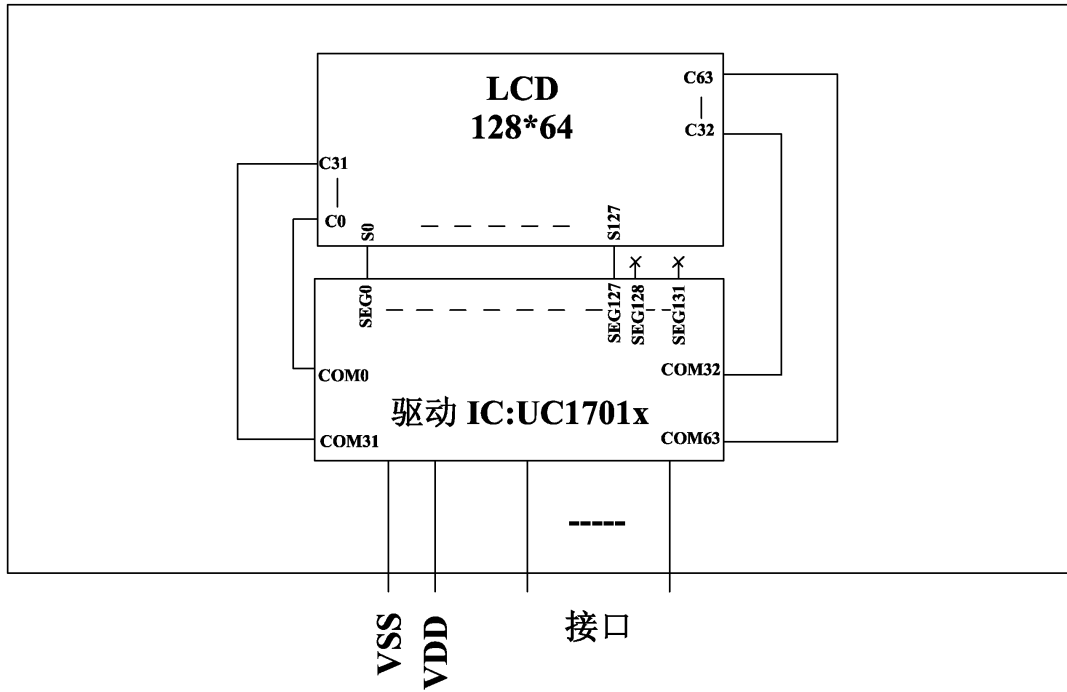


图 2: JLX12864G-135 图像点阵型液晶模块的电路框图

5. 技术参数

5.1 最大极限参数（超过极限参数则会损坏液晶模块）

名称	符号	标准值			单位
		最小	典型	最大	
电路电源	VDD - VSS	-0.3		7.0	V
LCD 驱动电压	V0、VOUT	-0.3		13.5	V
静电电压		-	-	100	V
工作温度		0		+50	°C
储存温度		-10		+60	°C

表 2: 最大极限参数

5.2 直流 (DC) 参数

名称	符号	测试条件	标准值			单位
			MIN	TYPE	MAX	
工作电压	VDD		2.4	-	3.6	V
背光工作电压	VLED		2.9	3.0	3.1	V
输入高电平	V _{IHC}	-	0.8xVDD	-	VDD	V
输入低电平	V _{ILC}	-	VSS	-	0.2xVDD	V
输出高电平	V _{OHC}	I _{OH} = -0.5mA	0.8xVDD	-	VDD	V
输出低电平	V _{OHC}	I _{OL} = -0.5mA	VSS	-	0.2xVDD	V
模块工作电流	I _{DD}	VDD = 3.3V	-		0.3	mA
背光工作电流	I _{LED}	V _{LED} =3.0V	10	15	20	mA

表 3: 直流 (DC) 参数

6. 读写时序特性

6.1 并行接口:

从 CPU 写到 UC1701X (Writing Data from CPU to UC1701X)

System Bus Read/Write Characteristics 1 (For the 8080 Series MPU)

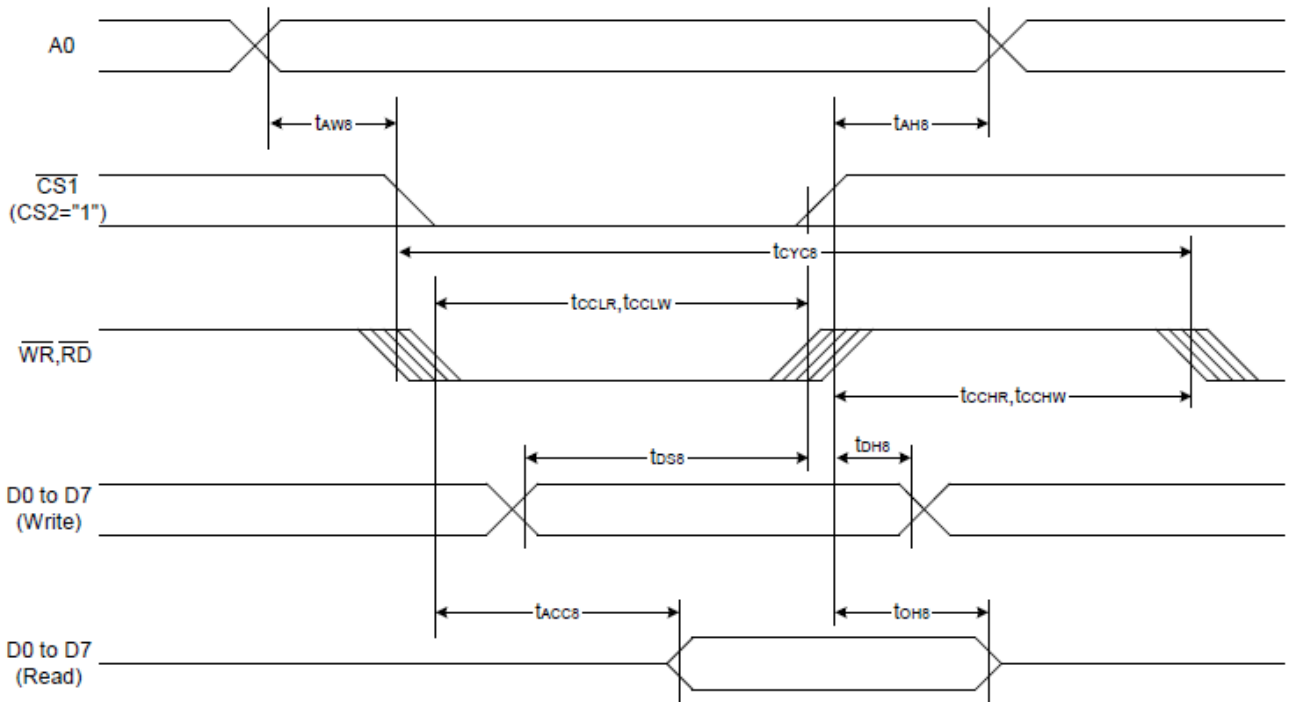


图 5. 从 CPU 写到 UC1701X (Writing Data from CPU to UC1701X)

System Bus Read/Write Characteristics 2 (For the 6800 Series MPU)

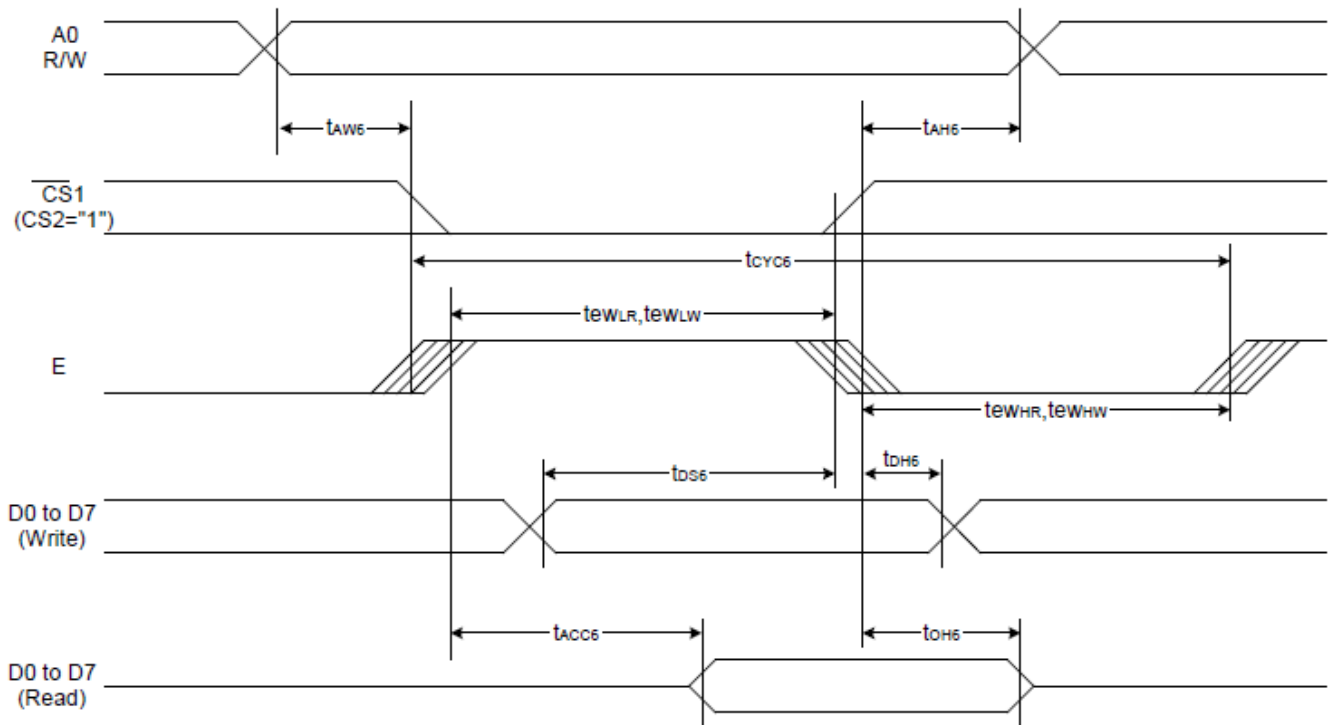


图 6. 从 CPU 写到 UC1701X (Writing Data from CPU to UC1701X)

6.4 并行接口：时序要求 (AC 参数):

写数据到 UC1701X 的时序要求: (8080 系列 MPU)

项目	符号	测试条件	极限值			单位
			MIN	TYPE	MAX	
地址保持时间	A0	tAH8	0	--	--	ns
地址建立时间		tAW8	0	--	--	ns
系统循环时间		tCYC8	240	--	--	ns
使能“低”脉冲(写)	WR	tCCLW	80	--	--	ns
使能“高”脉冲(写)		tCCHW	80	--	--	ns
使能“低”脉冲(读)	RD	tCCLR	140	--	--	ns
使能“高”脉冲(读)		tCCHR	80	--	--	ns
写数据建立时间	D0-D7	tDS8	40	--	--	ns
写数据保持时间		tDH8	0	--	--	
读时间		tACC8	--	--	70	
读输出允许时间		tOH8	5	--	50	ns

写数据到 UC1701X 的时序要求：（6800 系列 MPU）

项目	符号	测试条件	极限值			单位
			MIN	TYPE	MAX	
地址保持时间	A0	tAH6	0	--	--	ns
地址建立时间		tAW6	0		--	ns
系统循环时间		tCYC6	240		--	ns
使能“低”脉冲（写）	WR	tEWLW	80	--	--	ns
使能“高”脉冲（写）		tEWHW	80	--	--	ns
使能“低”脉冲（读）	RD	tEWLR	80	--	--	ns
使能“高”脉冲（读）		tEWHR	140	--		ns
写数据建立时间	D0-D7	tDS6	40		--	ns
写数据保持时间		tDH6	0		--	
读时间		tACC6	--		70	
读输出允许时间		tOH6	5		50	ns

6.5 电源启动后复位的时序要求（RESET CONDITION AFTER POWER UP）:

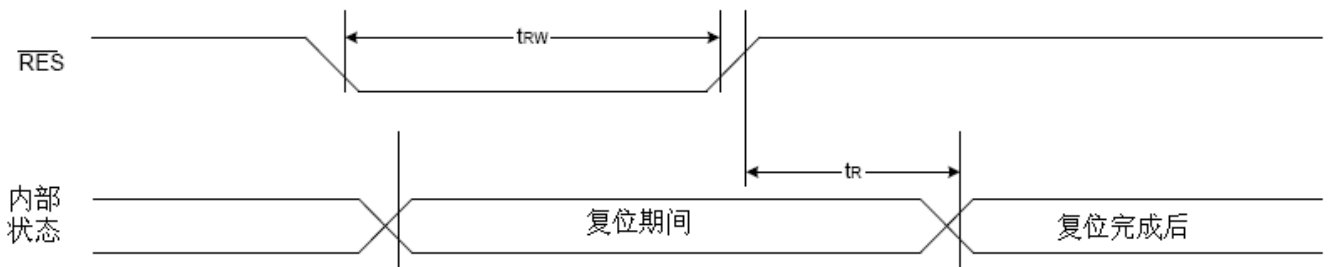


图 7：电源启动后复位的时序

表 6：电源启动后复位的时序要求

项目	符号	测试条件	极限值			单位
			MIN	TYPE	MAX	
复位时间	tr		--	--	1.0	us
复位保持低电平的时间	trw	引脚：RES	1.0	--	--	us

7. 指令功能:

7.1 指令表

指令表

表 8.

指令名称	指令码									说明	
	RS	DB7	DB6	DB5	DB4	DB3	DB2	DB1	DB0		
(1) 显示开/关 (display on/off)	0	1	0	1	0	1	1	1	0 1	显示开/关: 0XAE : 关, 0XAF : 开	
(2) 显示初始行设置 (Display start line set)	0	0	1	显示初始行地址, 共 6 位						设置显示存储器的显示初始行, 可设置值为 0X40~0X7F , 分别代表第 0~63 行, 针对该液晶屏一般设置为 0x60	
(3) 页地址设置 (Page address set)	0	1	0	1	1	显示页地址, 共 4 位				设置页地址。每 8 行为一个页, 64 行分为 8 个页, 可设置值为: 0XB0~0XB8 分别对应第一页到第九页, 第九页是一个单独的一行图标, 本液晶屏没有这一行图标, 所以设置值为 0XB0~0XB7 分别对应第一页~第八页。	
(4) 列地址高4位设置 列地址低4位设置	0	0	0	0	1	列地址的高 4 位				高 4 位与低 4 位共同组成列地址, 指定 128 列中的其中一列。比如液晶模块的第 100 列地址十六进制为 0x64 , 那么此指令由 2 个字节来表达: 0x16, 0x04	
		0	0	0	0	列地址的低 4 位					
(5) 读状态 (Status read)	0	状态				0	0	0	0	串口时: 读驱动 IC 的当前状态, 串口时不能用此指令	
(6) 写显示数据到液晶屏 (Display data write)	1	8 位显示数据									从 CPU 写数据到液晶屏, 每一位对应一个点阵, 1 个字节对应 8 个竖置的点阵
(7) 读液晶屏的显示数据 (Display data read)	1	8 位显示数据									串口时: 读已经显示到液晶屏上的点阵数据。串口时不能用此指令
(8) 显示列地址增减 (ADC select)		1	0	1	0	0	0	0	0 1	显示列地址增减: 0xA0 : 常规: 列地址从左到右, 0xA1 : 反转: 列地址从右到左	
(9) 显示正显/反显 (Display normal/reverse)	0	1	0	1	0	0	1	1	0 1	显示正显/反显: 0xA6 : 常规: 正显 0xA7 : 反显	
(10) 显示全部点阵 (Display all points)	0	1	0	1	0	0	1	0	0 1	显示全部点阵: 0xA4 : 常规 0xA5 : 显示全部点阵	
(11) LCD 偏压比设置 (LCD bias set)	0	1	0	1	0	0	0	1	0 1	设置偏压比: 0XA2 : BIAS=1/9 (常用) 0XA3 : BIAS=1/7	
(12) 读-改-写 (Read-modify-write)	0	1	1	1	0	0	0	0	0	0XE0 : “读-改-写” 开始。 列地址的增加: 写入时: 列地址+1 读出时: 列地址不加 详情请参考IC资料第43-44页	
(13) 退出上述“读-改-写”指令(End)	0	1	1	1	0	1	1	1	0	0XEE : 上述“读-改-写”指令结束 详情请参考 IC 资料第 43-44 页	
(14) 软件复位 (Reset)	0	1	1	1	0	0	0	1	0	0XE2 : 软件复位。	

(15) 行扫描顺序选择 (Common output mode select)		1	1	0	0	0	0	0	0	行扫描顺序选择: 0XC0 :普通扫描顺序: 从上到下 0XC8 :反转扫描顺序: 从下到上
(16) 电源控制 (Power control set)		0	0	1	0	1	电压操作模式选择, 共3位			选择内部电压供应操作模式: D2、D1、D0 位分别对应内部升压是否打开 (1 为打开, 0 为不打开), 电压调整电路是否打开(1 为打开, 0 为不打开), 电压跟随器是否打开(1 为打开, 0 为不打开)。 通常是 0x2C,0x2E,0x2F 三条指令按顺序紧接着写, 表示依次打开内部升压、电压调整电路、电压跟随器。也可以单写 0x2F , 一次性打开三部分电路。
(17) 选择内部电阻比例	0	0	0	1	0	0	内部电压值电阻设置			选择内部电阻比例 (Rb/Ra):可以理解为 粗调 对比度值。可设置范围为: 0x20~0x27 , 数值越大对比度越浓, 越小越淡
(18)	内部设置液晶电压模式	0	1	0	0	0	0	0	1	设置内部电阻微调, 可以理解为 微调 对比度值, 此两个指令需紧接着使用。上面一条指令 0x81 是不改的, 下面一条指令可设置范围为: 0x00~0x3F ,数值越大对比度越浓, 越小越淡
	设置的电压值	0	0	6位电压值数据, 0~63 共64级						
(19)静态图标显示: 开/关	0	1	0	1	0	1	1	0	0 1	静态图标的开关设置: 0xAC : 关, 0xAD : 开。 此指令在进入及退出睡眠模式时起作用
(20) 升压倍数选择 (Booster ratio set)	0	1	1	1	1	1	0	0	0	选择升压倍数: 00 : 2 倍, 3 倍, 4 倍 01 : 5 倍 11 : 6 倍。本模块外部已设置升压倍数为 4 倍, 不必使用此指令
(21) 省电模式 (Power save)										省电模式, 此非一条指令, 是由“(10)显示全部点阵”、(19)静态图标显示: 开/关等指令合成一个“省电功能”。详细看 IC 规格书第 47 页“POWER SAVE”
(22)空指令 (NOP)	0	1	1	1	0	0	0	1	1	空操作
(23) 测试 (Test)	0	1	1	1	1	*	*	*	*	内部测试用, 千万别用!

请详细参考 IC 资料“UC1701X_V15. PDF”的第 42~49 页。

7.3 点阵与 DD RAM 地址的对应关系

请留意页的定义: PAGE, 与平时所讲的“页”并不是一个意思, 在此表示 8 个行就是一个“页”, 一个 128*64 点阵的屏分为 8 个“页”, 从第 0“页”到第 7“页”。

DB7--DB0 的排列方向: 数据是从下向上排列的。最低位 D0 是在最上面, 最高位 D7 是在最下面。每一位 (bit) 数据对应一个点阵, 通常“1”代表点亮该点阵, “0”代表关掉该点阵. 如下图所示:

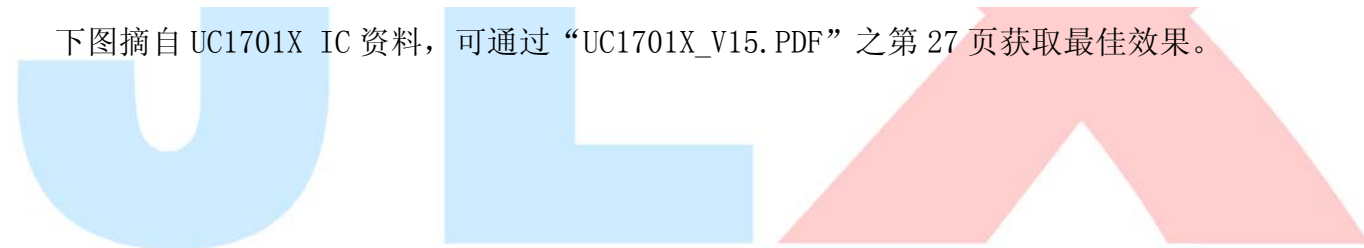
D0	0	1	1	1		0
D1	1	0	0	0		0
D2	0	0	0	0		0
D3	0	1	1	1		0
D4	1	0	0	0		0
-						

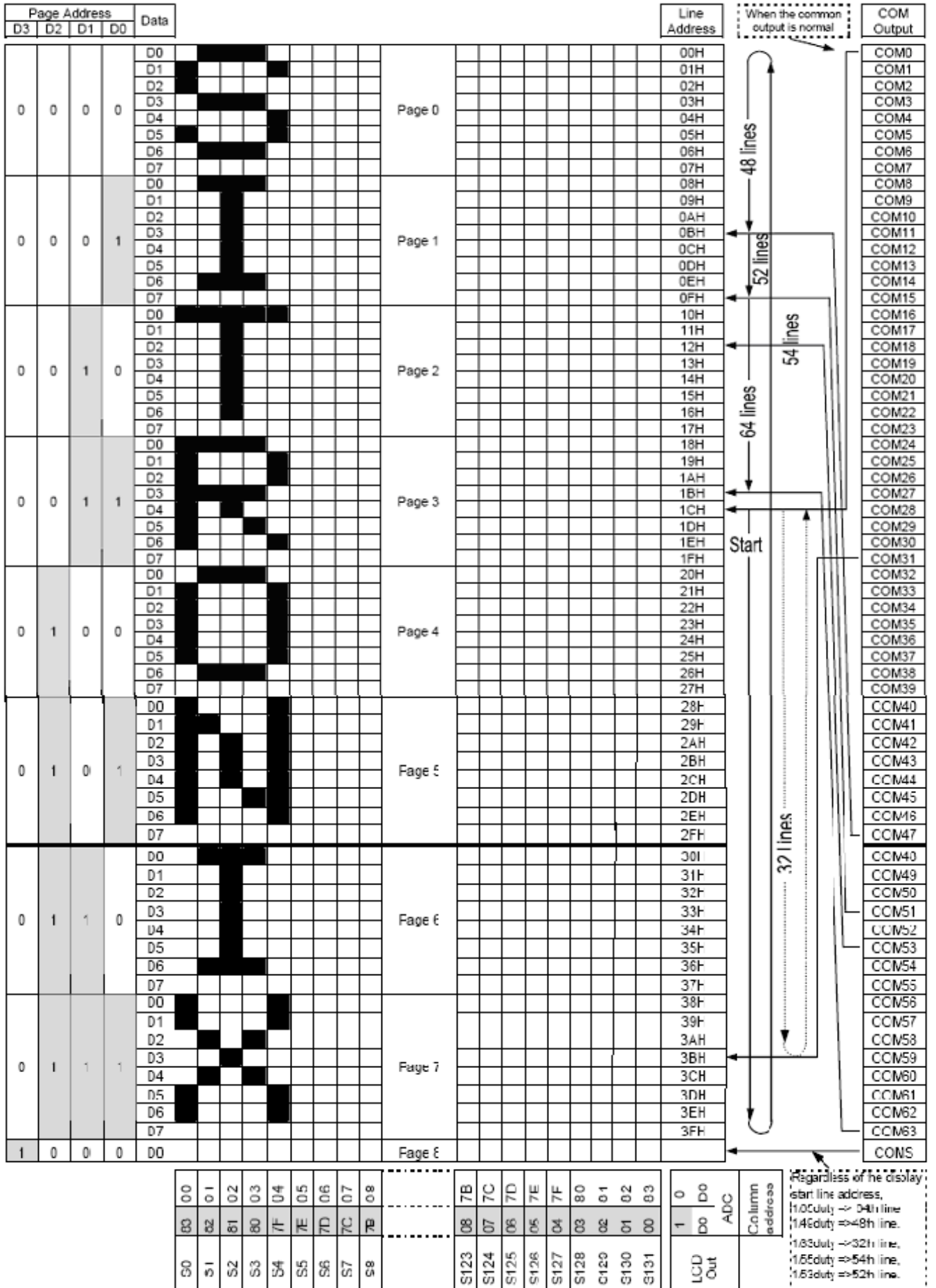
Display data RAM
(显示数据存储器)

COM0		■	■	■		
COM1	■					
COM2						
COM3		■	■	■		
COM4	■					
-						

Liquid crystal display
(液晶屏)

下图摘自 UC1701X IC 资料, 可通过“UC1701X_V15.PDF”之第 27 页获取最佳效果。





77.4 初始化方法

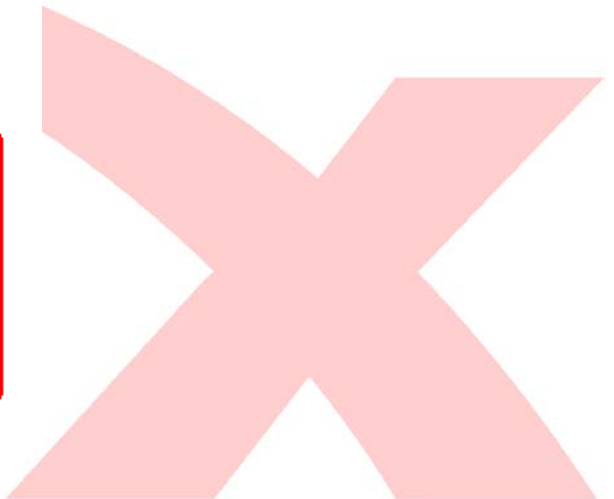
用户所编的显示程序, 开始必须进行初始化, 否则模块无法正常显示, 过程请参考程序

点亮液晶模块的步骤

硬件准备:
开发板 (或专门设计的主板)、单片机、电源、连接线、仿真器或程序下载器 (又名烧录器)

正确地接线
根据说明书正确地与开发板连接, 连接的线包括: 液晶模块电源线、背光电源线、IO端口 (接口)
IO端口包括: 并口时: CS、RESET、RW、E、RS、D0--D7, 串口时: CS、SCLK、SDA、RESET、RS

编写软件
背光给合适的直流电可以点亮, 但液晶屏里面没有程序, 只给电不能让液晶屏显示 (我们通常说“点亮”), 程序须另外编写, 并烧录 (下载) 到单片机里液晶模块才能工作。



7.5 程序举例

:

液晶模块与 MPU(以 8051 系列单片机为例)接口图如下:

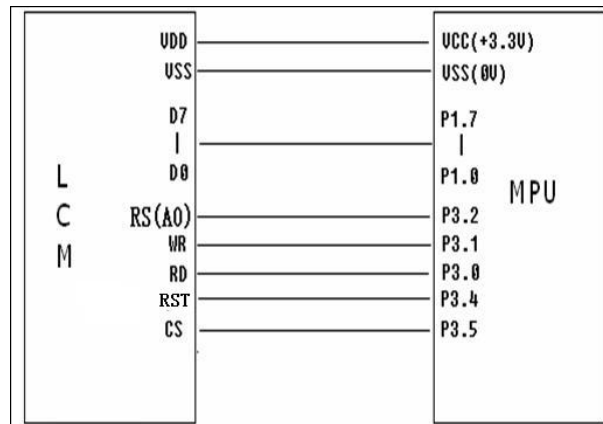
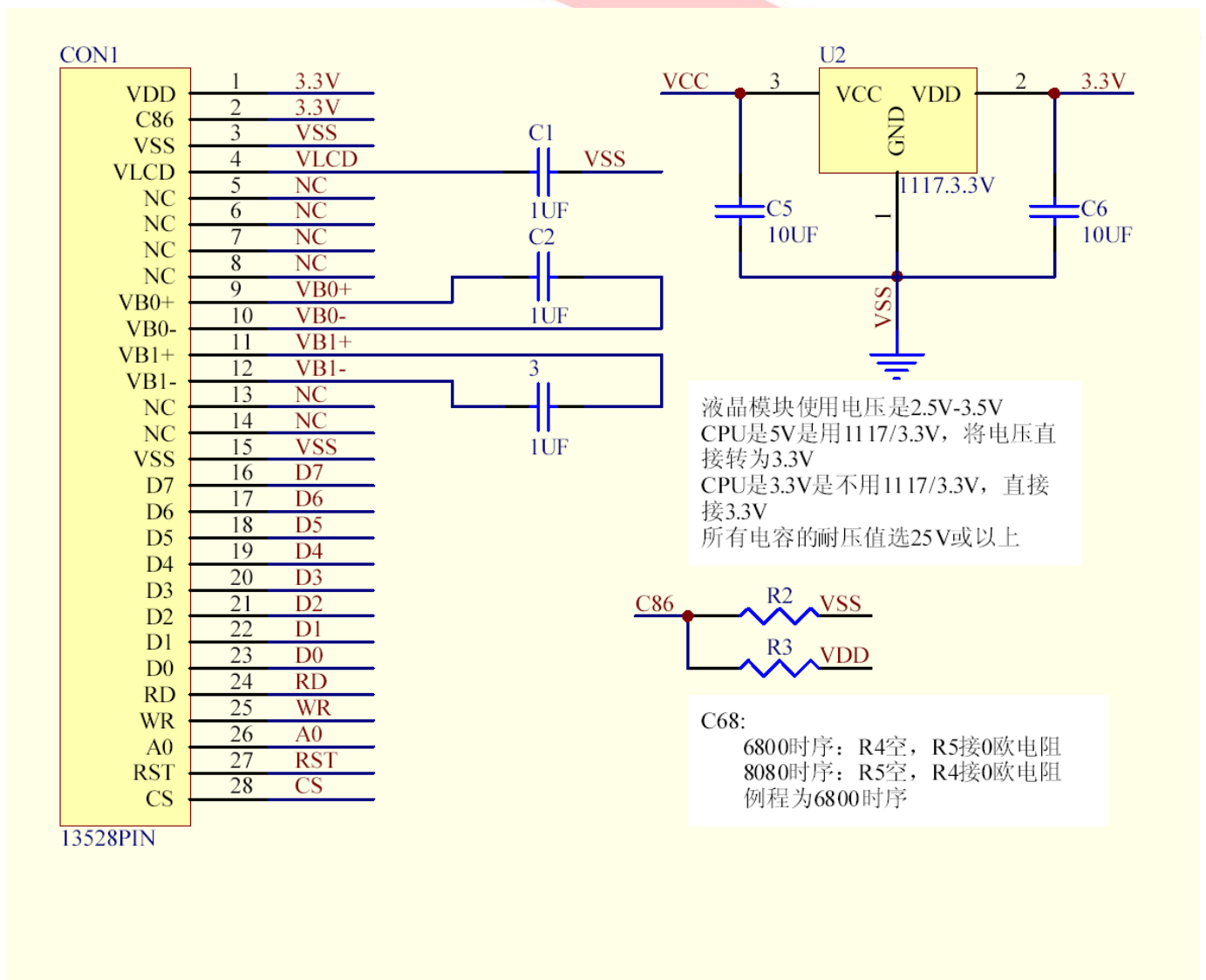


图 8. 并行接口



并行接口电路图

```
* Test program for JLX12864G-135, 并行接口
  驱动 IC 是:UC1701X(or competible)
  晶联讯电子: 网址 http://www.jlxlcd.cn; http://www.jlxlcd.com.cn
*/
#include <reg51.h>

sbit rs=P3^2;    /*接口定义:lcd_rs 就是 LCD 的 rs*/
sbit rd=P3^0;    /*接口定义:lcd_e 就是 LCD 的 rd*/
sbit wr=P3^1;    /*接口定义:lcd_rw 就是 LCD 的 wr*/
sbit reset=P3^4; /*接口定义:lcd_reset 就是 LCD 的 reset*/
sbit cs1=P3^5;   /*接口定义:lcd_cs1 就是 LCD 的 cs1*/

void transfer_data(int data1);
void transfer_command(int data1);
char code graphic1[];
char code graphic2[];
void delay(int i);
void Delay1(int i);
void disp_grap(char *dp);
void initial_lcd();
void clear_screen();
void waitkey();

//=====main program=====
void main(void)
{

    initial_lcd();
    while(1)
    {
        clear_screen();    //clear all dots
        disp_grap(graphic1); //display a picture of 128*64 dots
        waitkey();
        disp_grap(graphic2); //display a picture of 128*64 dots
        waitkey();
        disp_grap(graphic4); //display a picture of 128*64 dots
        waitkey();
        disp_grap(graphic5); //display a picture of 128*64 dots
        waitkey();
        disp_grap(graphic6); //display a picture of 128*64 dots
        waitkey();
    }
}
```



```
    }  
}  
  
//=====initial  
void initial_lcd()  
{  
    reset=0;          /*低电平复位*/  
    delay(20);  
    reset=1;         /*复位完毕*/  
    delay(20);  
    transfer_command(0xe2); /*软复位*/  
    delay(5);  
    transfer_command(0x2c); /*升压步骤 1*/  
    delay(5);  
    transfer_command(0x2e); /*升压步骤 2*/  
    delay(5);  
    transfer_command(0x2f); /*升压步骤 3*/  
    delay(5);  
    transfer_command(0x24); /*粗调对比度, 可设置范围 0x20~0x27*/  
    transfer_command(0x81); /*微调对比度*/  
    transfer_command(0x1B); /*微调对比度的值, 可设置范围 0x00~0x3f*/  
    transfer_command(0xa2); /*1/9 偏压比 (bias) */  
    transfer_command(0xc8); /*行扫描顺序: 从上到下*/  
    transfer_command(0xa0); /*列扫描顺序: 从左到右*/  
    transfer_command(0x40); /*起始行: 第一行开始*/  
    transfer_command(0xaf); /*开显示*/  
}  
  
//=====clear all dot martrics=====  
void clear_screen()  
{  
    unsigned char i, j;  
    for(i=0;i<9;i++)  
    {  
        transfer_command(0xb0+i);  
        transfer_command(0x10);  
        transfer_command(0x00);  
        for(j=0;j<132;j++)  
        {  
            transfer_data(0x00);  
        }  
    }  
}
```


//=====display a picture of 128*64 dots=====

```
void disp_grap(char *dp)
{
    int i, j;
    for(i=0;i<8;i++)
    {
        transfer_command(0xb0+i); //set page address,
        transfer_command(0x10);
        transfer_command(0x00);
        for(j=0;j<128;j++)
        {
            transfer_data(*dp);
            dp++;
        }
    }
}
```

//=====transfer command to LCM=====

```
void transfer_command(int data1)
{
    cs1=0;
    rs=0;
    rd=0;
    Delay1(2);
    wr=0;
    P1=data1;
    rd=1;
    Delay1(2);
    cs1=1;
    rd=0;
}
```

//-----transfer data to LCM-----

```
void transfer_data(int data1)
{
    cs1=0;
    rs=1;
    rd=0;
    wr=0;
    P1=data1;
    rd=1;
    cs1=1;
    rd=0;
}
```

//=====delay time=====

```
void delay(int i)
{
    int j,k;
    for(j=0;j<i;j++)
        for(k=0;k<990;k++);
}

//=====delay time=====
void Delay1(int i)
{
    int j,k;
    for(j=0;j<i;j++)
        for(k=0;k<10;k++);
}

//-----wait a switch, jump out if P2.0 get a signal"0"-----
void waitkey()
{
    repeat:
        if (P2&0x01) goto repeat;
        else delay(60);
        if (P2&0x01) goto repeat;
        else
            delay(400);;
}

char code graphic1[]={
/*-- 调入了一幅图像: E:\work\图片收藏夹\黑白屏图片\JLX1286G-135. bmp  --*/
/*-- 宽度 x 高度=128x64  --*/
0xFF, 0xC3, 0x0D, 0xC1, 0x01, 0x4D, 0x45, 0x35, 0x05, 0x85, 0x15, 0x25, 0x65, 0x0D, 0x05, 0x01,
0x21, 0x21, 0x21, 0xFD, 0x21, 0x21, 0xFD, 0x01, 0x01, 0xF9, 0x01, 0x01, 0x01, 0xFD, 0x01, 0x01,
0x09, 0x09, 0x09, 0xC9, 0x49, 0x49, 0x4B, 0xFD, 0x49, 0x49, 0x49, 0x49, 0xC9, 0x09, 0x09, 0x01,
0x01, 0x01, 0x01, 0x01, 0xFD, 0x55, 0x55, 0x55, 0x55, 0x55, 0x55, 0xFD, 0x01, 0x01, 0x01, 0x01,
0x05, 0xFD, 0x25, 0x25, 0x25, 0xFD, 0x25, 0x23, 0x25, 0x39, 0xE1, 0x31, 0x2F, 0x25, 0x21, 0x01,
0x41, 0x43, 0x5D, 0xC9, 0x01, 0x85, 0x85, 0xFD, 0x85, 0x85, 0x85, 0x05, 0xFD, 0x01, 0x01, 0x01,
0x01, 0x01, 0xF1, 0x91, 0x91, 0x91, 0x91, 0xFF, 0x91, 0x91, 0x91, 0x91, 0xF1, 0x01, 0x01, 0x01,
0x01, 0x01, 0x05, 0x05, 0x05, 0x05, 0x05, 0xC5, 0x25, 0x15, 0x0D, 0x05, 0x01, 0x01, 0x01, 0xFF,
0xFF, 0xF8, 0x06, 0x41, 0x40, 0x22, 0x22, 0x12, 0x0A, 0xFF, 0x0A, 0x12, 0x32, 0x62, 0x20, 0x00,
0x10, 0x10, 0x08, 0x8F, 0x48, 0x30, 0x0F, 0x00, 0x00, 0x3F, 0x00, 0x00, 0x00, 0xFF, 0x00, 0x00,
0x00, 0x00, 0x00, 0x7F, 0x00, 0x00, 0x00, 0xFF, 0x00, 0x00, 0x20, 0x40, 0x3F, 0x00, 0x00, 0x00,
0x00, 0xFE, 0x4A, 0x4A, 0x4A, 0x4A, 0xFE, 0x00, 0x00, 0xFE, 0x4A, 0x4A, 0x4A, 0x4A, 0xFE, 0x00,
0x10, 0x3F, 0x11, 0x11, 0x09, 0xFF, 0x0A, 0x02, 0x82, 0x62, 0x1F, 0x22, 0x42, 0x82, 0x82, 0x00,
0x00, 0x00, 0x00, 0xFF, 0x40, 0x20, 0x00, 0xFF, 0x00, 0x00, 0x00, 0x00, 0x00, 0x7F, 0x80, 0x70, 0x00,
0x00, 0x00, 0x1F, 0x08, 0x08, 0x08, 0x08, 0x7F, 0x88, 0x88, 0x88, 0x88, 0x9F, 0x80, 0xE0, 0x00,
0x02, 0x02, 0x02, 0x02, 0x02, 0x82, 0x02, 0xFF, 0x02, 0x02, 0x02, 0x02, 0x02, 0x03, 0x02, 0xFF,
0xFF, 0x01, 0x00, 0x00, 0x00, 0x00, 0x00, 0x00, 0x00, 0x01, 0x00, 0x00, 0x00, 0x08, 0x08, 0xF8,
0x08, 0x08, 0x00, 0x08, 0xF8, 0x08, 0x00, 0x00, 0x00, 0x00, 0x00, 0x08, 0x18, 0x68, 0x80, 0x80,
```

0x68, 0x18, 0x08, 0x00, 0x10, 0x10, 0xF8, 0x01, 0x00, 0x00, 0x00, 0x00, 0x70, 0x08, 0x08, 0x08,
0x88, 0x70, 0x00, 0x00, 0x70, 0x88, 0x08, 0x08, 0x88, 0x70, 0x00, 0x00, 0xE0, 0x10, 0x88, 0x88,
0x18, 0x00, 0x00, 0x00, 0x00, 0xC1, 0x20, 0x11, 0xF8, 0x00, 0x00, 0xC0, 0x30, 0x09, 0x08, 0x08,
0x38, 0x00, 0x00, 0x00, 0x00, 0x00, 0x00, 0x00, 0x00, 0x00, 0x00, 0x00, 0x10, 0x10, 0xF8, 0x00,
0x00, 0x00, 0x00, 0x30, 0x08, 0x88, 0x88, 0x48, 0x30, 0x00, 0x00, 0xF8, 0x08, 0x88, 0x88,
0x08, 0x08, 0x00, 0x00, 0x00, 0x00, 0x01, 0x00, 0x00, 0x00, 0x00, 0x00, 0x00, 0x00, 0xFF,
0xFF, 0x00, 0x00, 0x00, 0x00, 0x00, 0x00, 0x00, 0x00, 0x00, 0x00, 0xC0, 0x80, 0x80, 0x80, 0x7F,
0x00, 0x00, 0x00, 0x20, 0x3F, 0x20, 0x20, 0x20, 0x20, 0x30, 0x00, 0x20, 0x30, 0x2C, 0x03, 0x03,
0x2C, 0x30, 0x20, 0x00, 0x20, 0x20, 0x3F, 0x20, 0x20, 0x00, 0x00, 0x00, 0x30, 0x28, 0x24, 0x22,
0x21, 0x30, 0x00, 0x00, 0x1C, 0x22, 0x21, 0x21, 0x22, 0x1C, 0x00, 0x00, 0x0F, 0x11, 0x20, 0x20,
0x11, 0x0E, 0x00, 0x00, 0x07, 0x04, 0x24, 0x24, 0x3F, 0x24, 0x00, 0x07, 0x18, 0x20, 0x20, 0x22,
0x1E, 0x02, 0x00, 0x00, 0x01, 0x01, 0x01, 0x01, 0x01, 0x01, 0x01, 0x00, 0x20, 0x20, 0x3F, 0x20,
0x20, 0x00, 0x00, 0x00, 0x18, 0x20, 0x20, 0x20, 0x11, 0x0E, 0x00, 0x00, 0x19, 0x21, 0x20, 0x20,
0x11, 0x0E, 0x00, 0x00, 0x00, 0x00, 0x00, 0x00, 0x00, 0x00, 0x00, 0x00, 0x00, 0x00, 0xFF,
0xFF, 0x00, 0x00, 0x00, 0x00, 0x00, 0x00, 0x00, 0x00, 0x00, 0x00, 0x00, 0x00, 0x00, 0x00,
0x00, 0x00, 0x00, 0x00, 0x00, 0x00, 0x00, 0x10, 0x10, 0xF8, 0x00, 0x00, 0x00, 0x00, 0x00, 0x70,
0x08, 0x08, 0x08, 0x88, 0x70, 0x00, 0x00, 0x70, 0x88, 0x08, 0x08, 0x88, 0x70, 0x00, 0x00, 0x80,
0x80, 0x00, 0x80, 0x80, 0x80, 0x00, 0x00, 0xE0, 0x10, 0x88, 0x88, 0x18, 0x00, 0x00, 0x00, 0x00,
0xC0, 0x20, 0x10, 0xF8, 0x00, 0x00, 0x00, 0x00, 0x00, 0xE0, 0x20, 0x20, 0x20, 0x3F, 0x24, 0x24,
0x24, 0xF4, 0x24, 0x00, 0x00, 0x00, 0xFE, 0x02, 0x12, 0x2A, 0xC6, 0x88, 0xC8, 0xB8, 0x8F, 0xE8,
0x88, 0x88, 0x88, 0x88, 0x00, 0x00, 0x00, 0x00, 0x00, 0x00, 0x00, 0x00, 0x00, 0x00, 0x00, 0x00,
0x00, 0x00, 0x00, 0x00, 0x00, 0x00, 0x00, 0x00, 0x00, 0x00, 0x00, 0x00, 0x00, 0x00, 0xFF,
0xFF, 0x00, 0x00, 0x00, 0x00, 0x00, 0x00, 0x00, 0x00, 0x00, 0x00, 0x00, 0x00, 0x00, 0x00, 0x00,
0x00, 0x00, 0x00, 0x00, 0x00, 0x00, 0x00, 0x20, 0x20, 0x3F, 0x20, 0x20, 0x00, 0x00, 0x00, 0x30,
0x28, 0x24, 0x22, 0x21, 0x30, 0x00, 0x00, 0x1C, 0x22, 0x21, 0x21, 0x22, 0x1C, 0x00, 0x00, 0x20,
0x31, 0x2E, 0x0E, 0x31, 0x20, 0x00, 0x00, 0x0F, 0x11, 0x20, 0x20, 0x11, 0x0E, 0x00, 0x00, 0x07,
0x04, 0x24, 0x24, 0x3F, 0x24, 0x00, 0x00, 0x40, 0x30, 0x07, 0x12, 0x62, 0x02, 0x0A, 0x12, 0x62,
0x02, 0x0F, 0x10, 0x60, 0x00, 0x00, 0xFF, 0x00, 0x02, 0x04, 0x03, 0x04, 0x04, 0x04, 0x04, 0xFF,
0x04, 0x04, 0x04, 0x04, 0x00, 0x00, 0x00, 0x00, 0x00, 0x00, 0x00, 0x00, 0x00, 0x00, 0x00, 0x00, 0x00,
0x00, 0x00, 0x00, 0x00, 0x00, 0x00, 0x00, 0x00, 0x00, 0x00, 0x00, 0x00, 0x00, 0x00, 0xFF,
0xFF, 0x00, 0x00, 0x00, 0x00, 0x00, 0x00, 0x00, 0x08, 0x08, 0x89, 0x4E, 0xAA, 0x18, 0x00, 0xFE,
0x02, 0x02, 0xFA, 0x02, 0x02, 0xFE, 0x00, 0x00, 0x00, 0xFE, 0x02, 0x02, 0x12, 0x22, 0x22, 0x42,
0x82, 0x62, 0x1E, 0x0A, 0x02, 0x02, 0x00, 0x00, 0x00, 0x00, 0x00, 0x00, 0xC0, 0xC0, 0x00, 0x00, 0x00,
0x00, 0x70, 0x08, 0x08, 0x08, 0x88, 0x70, 0x00, 0x00, 0xE0, 0x10, 0x88, 0x88, 0x18, 0x00, 0x00,
0x00, 0x00, 0x00, 0x00, 0x00, 0x00, 0x00, 0x00, 0xF8, 0x08, 0x88, 0x88, 0x08, 0x08, 0x00,
0x00, 0x80, 0x80, 0x00, 0x80, 0x80, 0x80, 0x00, 0x00, 0x10, 0x10, 0xF8, 0x00, 0x00, 0x00, 0x00,
0x00, 0x00, 0xC0, 0x20, 0x10, 0xF8, 0x00, 0x00, 0x80, 0x80, 0x80, 0x80, 0x80, 0x80, 0x80, 0x00,
0x80, 0x80, 0x80, 0x80, 0x80, 0x80, 0x80, 0x00, 0x00, 0x00, 0x00, 0x00, 0x00, 0x00, 0x00, 0xFF,
0xFF, 0x80, 0x80, 0x80, 0x80, 0x80, 0x80, 0x80, 0x82, 0x81, 0x80, 0xFF, 0x80, 0x87, 0xC2, 0xA1,
0x98, 0x86, 0x81, 0xBE, 0xC0, 0xC3, 0xF0, 0x80, 0x80, 0xBF, 0xA0, 0xB0, 0xA8, 0xA4, 0xA2, 0xA1,
0xA0, 0xA1, 0xA6, 0xBC, 0xA8, 0xA0, 0x80, 0x80, 0x80, 0x80, 0x80, 0x80, 0xB0, 0xB0, 0x80, 0x80, 0x80,
0x80, 0xB0, 0xA8, 0xA4, 0xA2, 0xA1, 0xB0, 0x80, 0x80, 0x8F, 0x91, 0xA0, 0xA0, 0x91, 0x8E, 0x80,
0x80, 0xB0, 0xB0, 0x80, 0x80, 0x80, 0x80, 0x80, 0x80, 0x80, 0x80, 0x80, 0x80, 0x80, 0x80,
0x80, 0xA0, 0xB1, 0xAE, 0x8E, 0xB1, 0xA0, 0x80, 0x80, 0xA0, 0xA0, 0xBF, 0xA0, 0xA0, 0x80, 0x80,
0x80, 0x87, 0x84, 0xA4, 0xA4, 0xBF, 0xA4, 0x80, 0xA0, 0xBF, 0xA0, 0x80, 0xBF, 0xA0, 0x80, 0xBF,
0xA0, 0xBF, 0xA0, 0x80, 0xBF, 0xA0, 0x80, 0xBF, 0x80, 0x80, 0x80, 0x80, 0x80, 0x80, 0x80, 0xFF,

};

```
char code graphic2[]={
```

```
/*-- 调入了一幅图像: E:\work\图片收藏夹\黑白屏图片\12864 菜单. bmp --*/
```

```
/*-- 宽度 x 高度=128x64 --*/
```

```
0x00,0x00,0x00,0x00,0x00,0x00,0x00,0x00,0x00,0x00,0x00,0x00,0x00,0x00,0x00,0x00,
0x00,0x00,0x00,0x00,0x00,0x00,0x00,0x00,0x00,0x00,0x00,0x00,0x00,0x00,0x00,0x00,
0x00,0x00,0x00,0x00,0x00,0x00,0x00,0x00,0x00,0x00,0x10,0x10,0x10,0x10,0x11,0xF6,
0x12,0x10,0x10,0x10,0x98,0x10,0x00,0x00,0x02,0x02,0x32,0x52,0x92,0x1F,0x32,0x52,
0x12,0x1F,0x92,0x52,0x32,0x02,0x02,0x00,0x00,0x00,0x00,0xF8,0x28,0x29,0x2E,0x2A,0xF8,
0x28,0x2C,0x2B,0x2A,0xF8,0x00,0x00,0x00,0x00,0x00,0x00,0x00,0x00,0x00,0x00,
0x00,0x00,0x00,0x00,0x00,0x00,0x00,0x00,0x00,0x00,0x00,0x00,0x00,0x00,0x00,0x00,
0x00,0x00,0x00,0x00,0x00,0x00,0x00,0x00,0x00,0x00,0x00,0x00,0x00,0x00,0x00,0x00,
0x00,0x01,0x01,0x01,0x01,0x01,0x01,0x01,0x00,0x01,0x01,0x01,0x01,0x01,0x01,0x01,
0x00,0x01,0x01,0x01,0x01,0x01,0x01,0x01,0x00,0x01,0x01,0x01,0x01,0x01,0x01,0x01,
0x00,0x01,0x01,0x01,0x01,0x01,0x01,0x01,0x00,0x20,0x21,0x21,0x21,0x21,0x21,0x3F,
0x21,0x21,0x21,0x21,0x21,0x31,0x20,0x00,0x00,0x42,0x42,0x22,0x12,0x0A,0x06,0xFF,
0x06,0x0A,0x12,0x32,0x62,0x22,0x02,0x00,0x08,0x08,0x0B,0x09,0x09,0x09,0x09,0xFF,
0x09,0x09,0x09,0x09,0x0B,0x08,0x08,0x00,0x00,0x01,0x01,0x01,0x01,0x01,0x01,0x01,
0x00,0x01,0x01,0x01,0x01,0x01,0x01,0x01,0x00,0x01,0x01,0x01,0x01,0x01,0x01,0x01,
0x00,0x01,0x01,0x01,0x01,0x01,0x01,0x01,0x00,0x01,0x01,0x01,0x01,0x01,0x01,0x01,
0xBF,0xBE,0x31,0xFB,0xFF,0x7F,0xBF,0x41,0x7D,0x7D,0x7D,0x41,0x3F,0xBF,0xBF,0xFF,
0xFF,0xDF,0xD0,0x56,0x56,0x50,0x16,0x46,0x56,0x50,0x56,0x56,0xD0,0xDF,0xFF,0xFF,
0xF7,0xF7,0xF7,0x00,0x77,0xB7,0xFF,0x67,0xB7,0xD7,0xF5,0xD3,0xB7,0x27,0xF7,0xFF,
0xFF,0xAF,0xB0,0xB5,0xB7,0x00,0xB7,0xB7,0xB7,0xFF,0x03,0xFF,0xFF,0x00,0xFF,0xFF,
0xFF,0xF7,0x37,0xC6,0xF1,0xE7,0x57,0xB7,0xBF,0x0F,0xE0,0xED,0xEF,0x0F,0xEF,0xFF,
0xFF,0xFF,0xFF,0xC1,0xD5,0xD5,0xD5,0x01,0xD5,0xD5,0xD5,0xC1,0xFF,0xFF,0xFF,0xFF,
0xFF,0xFF,0xFF,0xFF,0xFF,0xFF,0xFF,0xFF,0xFF,0xFF,0xFF,0xFF,0xFF,0xFF,0xFF,0xFF,
0xFF,0xFF,0xFF,0xFF,0xFF,0xFF,0xFF,0xFF,0xFF,0xFF,0xFF,0xFF,0xFF,0xFF,0xFF,0xFF,
0xFF,0xFF,0x80,0xDF,0x6F,0x7F,0xBF,0xBC,0xD3,0xEF,0xEF,0xD3,0xBC,0x3F,0xBF,0xFF,
0x7F,0x7F,0x7F,0x00,0x55,0x55,0x55,0x55,0x55,0x55,0x00,0x7F,0x7F,0x7F,0xFF,
0xFD,0xBD,0x7E,0x80,0xFF,0xFF,0xBF,0xBD,0xBD,0xBD,0x81,0xBD,0xBD,0xBD,0xBF,0xFF,
0xFF,0xFF,0xC0,0xFE,0xFE,0x00,0xDE,0x9E,0xC0,0xFF,0xF0,0xBF,0x7F,0x80,0xFF,0xFF,
0xBF,0xBE,0xDE,0xED,0xF3,0xF5,0xAE,0xBF,0xDF,0xDF,0xEC,0xF3,0xCC,0x9F,0xDF,0xFF,
0xDE,0xDE,0xEE,0xEE,0xF6,0xFA,0xFC,0x00,0xFC,0xFA,0xF6,0xF6,0xEE,0xCE,0xEE,0xFF,
0xFF,0xFF,0xFF,0xFF,0xFF,0xFF,0xFF,0xFF,0xFF,0xFF,0xFF,0xFF,0xFF,0xFF,0xFF,0xFF,
0xFF,0xFF,0xFF,0xFF,0xFF,0xFF,0xFF,0xFF,0xFF,0xFF,0xFF,0xFF,0xFF,0xFF,0xFF,0xFF,
0x00,0x00,0x00,0x3E,0x2A,0xEA,0x2A,0x2A,0x2A,0xEA,0x2A,0x3E,0x00,0x00,0x00,0x00,
0x00,0x20,0x20,0x22,0x22,0x22,0x22,0xE2,0x22,0x22,0x22,0x22,0x22,0x20,0x20,0x00,
0x40,0x41,0xCE,0x04,0x00,0x80,0x40,0xBE,0x82,0x82,0x82,0xBE,0xC0,0x40,0x40,0x00,
0x00,0x20,0x2F,0xA9,0xA9,0xAF,0xE9,0xB9,0xA9,0xAF,0xA9,0xA9,0x2F,0x20,0x00,0x00,
0x00,0x00,0x00,0x00,0x00,0x00,0x00,0x00,0x00,0x00,0x00,0x00,0x00,0x00,0x00,0x00,
0x00,0x00,0x00,0x00,0x00,0x00,0x00,0x00,0x00,0x00,0x00,0x00,0x00,0x00,0x00,0x00,
0x00,0x00,0x00,0x00,0x00,0x00,0x00,0x00,0x00,0x00,0x00,0x00,0x00,0x00,0x00,0x00,
```

```

0x20, 0x21, 0x22, 0x2C, 0x20, 0x3F, 0x20, 0x20, 0x20, 0x3F, 0x28, 0x24, 0x23, 0x20, 0x20, 0x00,
0x10, 0x08, 0x04, 0x03, 0x00, 0x40, 0x80, 0x7F, 0x00, 0x00, 0x01, 0x02, 0x0C, 0x18, 0x00, 0x00,
0x00, 0x00, 0x7F, 0x20, 0x90, 0x80, 0x40, 0x43, 0x2C, 0x10, 0x10, 0x2C, 0x43, 0xC0, 0x40, 0x00,
0x80, 0x80, 0x80, 0xFF, 0xAA, 0xAA, 0xAA, 0xAA, 0xAA, 0xAA, 0xAA, 0xFF, 0x80, 0x80, 0x80, 0x00,
0x00, 0x00, 0x00, 0x00, 0x00, 0x00, 0x00, 0x00, 0x00, 0x00, 0x00, 0x00, 0x00, 0x00, 0x00, 0x00,
0x00, 0x00, 0x00, 0x00, 0x00, 0x00, 0x00, 0x00, 0x00, 0x00, 0x00, 0x00, 0x00, 0x00, 0x00, 0x00,
0x00, 0x00, 0x00, 0x00, 0x00, 0x00, 0x00, 0x00, 0x00, 0x00, 0x00, 0x00, 0x00, 0x00, 0x00, 0x00,
0x00, 0x00, 0x00, 0x00, 0x00, 0x00, 0x00, 0x00, 0x00, 0x00, 0x00, 0x00, 0x00, 0x00, 0x00, 0x00,
0x00, 0x00, 0x02, 0x22, 0xB2, 0xAA, 0x66, 0x62, 0x22, 0x11, 0x4D, 0x81, 0x01, 0x01, 0x00, 0x00,
0x20, 0x30, 0x2C, 0xA3, 0x60, 0x10, 0x84, 0xC4, 0xA4, 0x9D, 0x86, 0x84, 0xA4, 0xC4, 0x84, 0x00,
0x80, 0x40, 0x30, 0xFC, 0x07, 0x0A, 0xA8, 0xA8, 0xA9, 0xAE, 0xAA, 0xA8, 0xA8, 0x08, 0x08, 0x00,
0x00, 0x00, 0x00, 0xFC, 0x54, 0x54, 0x56, 0x55, 0x54, 0x54, 0x54, 0xFC, 0x00, 0x00, 0x00, 0x00,
0x00, 0x00, 0x00, 0x00, 0x00, 0x00, 0x00, 0x00, 0x00, 0x00, 0x00, 0x00, 0x00, 0x00, 0x00, 0x00,
0x00, 0x00, 0x00, 0x00, 0x00, 0x00, 0x00, 0x00, 0x00, 0x00, 0x00, 0x00, 0x00, 0x00, 0x00, 0x00,
0x00, 0x00, 0x00, 0x00, 0x00, 0x00, 0x00, 0x00, 0x00, 0x00, 0x00, 0x00, 0x00, 0x00, 0x00, 0x00,
0x00, 0x00, 0x00, 0x00, 0x00, 0x00, 0x00, 0x00, 0x00, 0x00, 0x00, 0x00, 0x00, 0x00, 0x00, 0x00,
0x00, 0x40, 0x21, 0x13, 0x09, 0x05, 0x41, 0x81, 0x7F, 0x01, 0x05, 0x09, 0x13, 0x62, 0x00, 0x00,
0x20, 0x22, 0x23, 0x12, 0x12, 0x92, 0x40, 0x30, 0x0F, 0x00, 0x00, 0x3F, 0x40, 0x41, 0x70, 0x00,
0x00, 0x00, 0x00, 0x7F, 0x00, 0x00, 0x7E, 0x22, 0x22, 0x22, 0x22, 0x22, 0x7E, 0x00, 0x00, 0x00,
0x00, 0x20, 0x38, 0x01, 0x3D, 0x41, 0x41, 0x45, 0x59, 0x41, 0x41, 0x71, 0x00, 0x08, 0x30, 0x00,
0x00, 0x00, 0x00, 0x00, 0x00, 0x00, 0x00, 0x00, 0x00, 0x00, 0x00, 0x00, 0x00, 0x00, 0x00, 0x00,
0x00, 0x00, 0x00, 0x00, 0x00, 0x00, 0x00, 0x00, 0x00, 0x00, 0x00, 0x00, 0x00, 0x00, 0x00, 0x00,
0x00, 0x00, 0x00, 0x00, 0x00, 0x00, 0x00, 0x00, 0x00, 0x00, 0x00, 0x00, 0x00, 0x00, 0x00, 0x00,
0x00, 0x00, 0x00, 0x00, 0x00, 0x00, 0x00, 0x00, 0x00, 0x00, 0x00, 0x00, 0x00, 0x00, 0x00, 0x00,
0x00, 0x00, 0x00, 0x00, 0x00, 0x00, 0x00, 0x00, 0x00, 0x00, 0x00, 0x00, 0x00, 0x00, 0x00, 0x00,

```

};