

JLX6464G-951-PN 使用说明书

目 录

序号	内 容 标 题	页 码
1	概述	2
2	特点	2
3	外形及接口引脚功能	3~4
4	基本原理	4~5
5	技术参数	5
6	时序特性	6~7
7	指令功能及硬件接口与编程案例	7~末页

1. 概述

晶联讯电子专注于液晶屏及液晶模块的研发、制造。所生产 JLX6464G-951-PN 型液晶模块由于使用方便、显示清晰，广泛应用于各种人机交流面板。

JLX6464G-951-PN 可以显示 64 列*64 行点阵单色图片，或显示 16*16 点阵的汉字 4 个*4 行，或显示 8*16 点阵的英文、数字、符号 8 个*4 行。或显示 5*8 点阵的英文、数字、符号 10 个*8 行。

2. JLX6464G-951-PN 图像型点阵液晶模块的特性

2.1 结构牢：背光带有挡墙，焊接式 FPC。

2.2 IC 采用 ST7567A, 功能强大，稳定性好

2.3 功耗低：不带背光 1mW (3.3V*0.18mA)，带背光不大于 100mW (3.3V*30mA)；

2.4 显示内容：

(1) 64*64 点阵单色图片，或其它小于 64*64 点阵的单色图片；

(2) 可选用 16*16 点阵或其他点阵的图片来自编汉字，按照 16*16 点阵汉字来计算可显示 4 字*4 行；

(3) 按照 8*16 点阵汉字来计算可显示 8 字*4 行；

(4) 按照 5*8 点阵汉字来计算可显示 10 字*8 行；

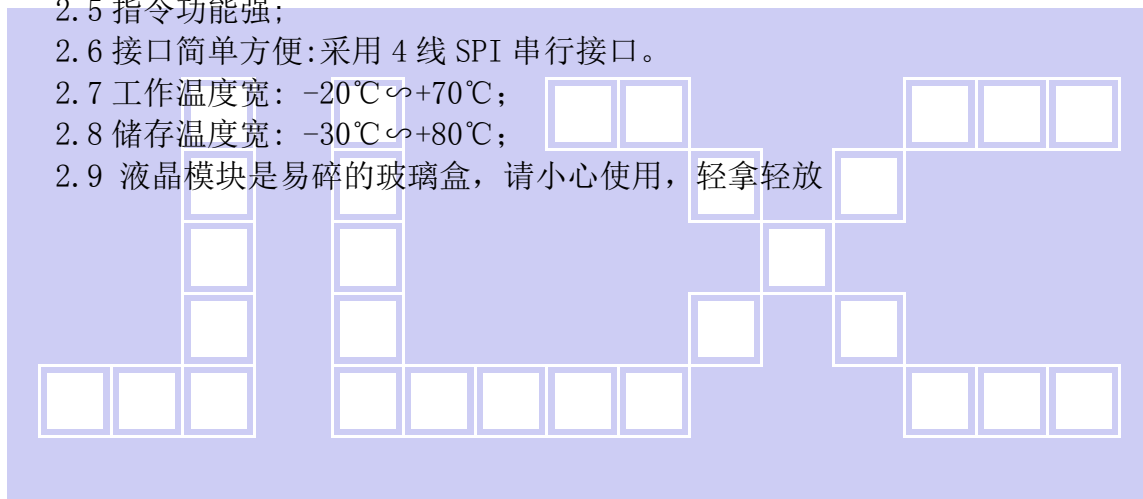
2.5 指令功能强；

2.6 接口简单方便:采用 4 线 SPI 串行接口。

2.7 工作温度宽：-20℃~+70℃；

2.8 储存温度宽：-30℃~+80℃；

2.9 液晶模块是易碎的玻璃盒，请小心使用，轻拿轻放



3. 外形尺寸及接口引脚功能

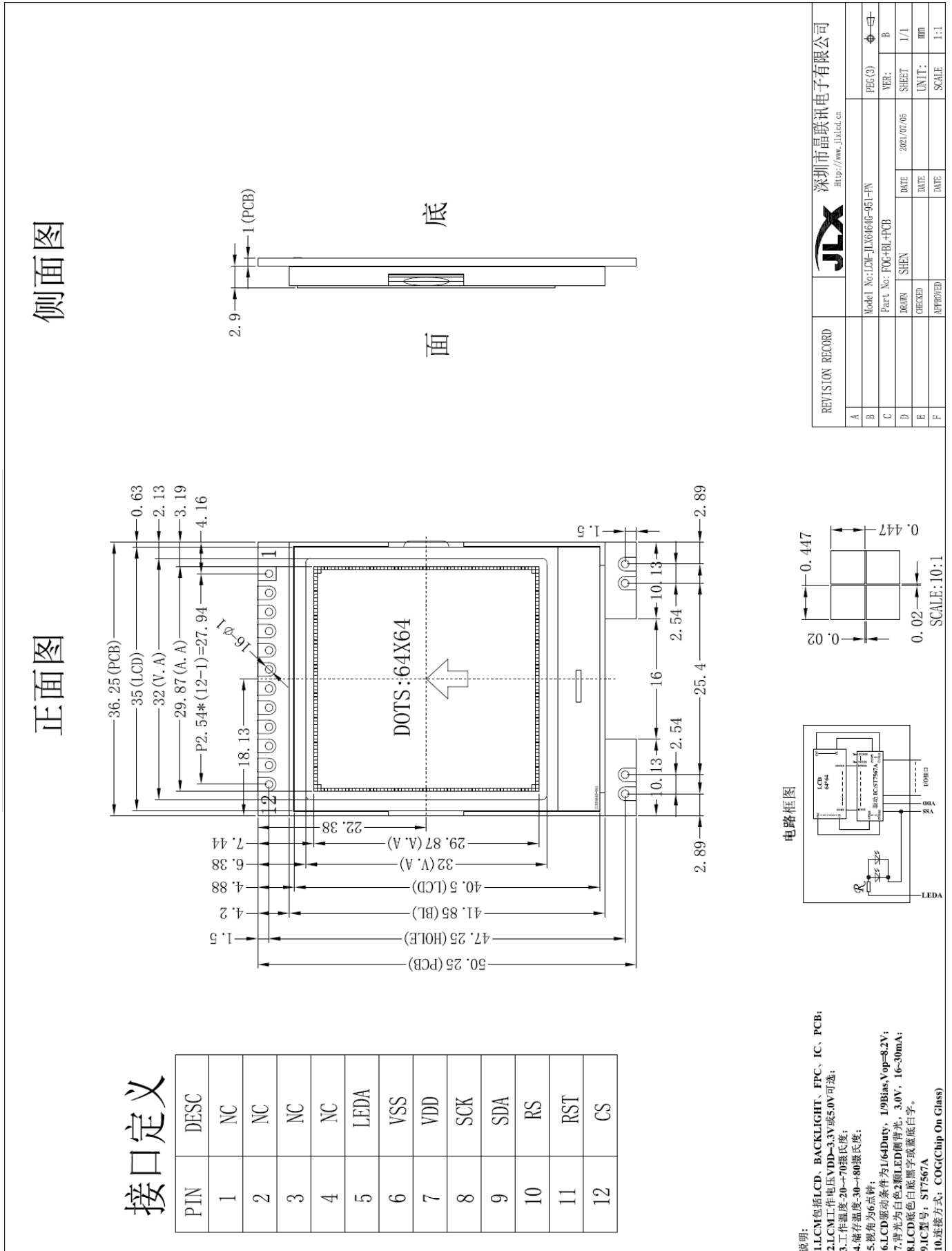


图 1. 外形尺寸

模块的接口引脚功能

引线号	符号	名称	功能
1	NC	NC	
2	NC	NC	
3	NC	NC	
4	NC	NC	
5	LDEA	背光电源正极	背光电源正极、同 VDD 电压 (5V 或 3.3V)
6	VSS	供电电源负极	供电电源负极 (背光电源负极和 LCD 的负极短接)
7	VDD	供电电源正极	5V, 或 3.3V 可选 (购买时需选择 3.3V 或 5V 供电)
8	SCK	串行时钟	串行时钟
9	SDA	串行数据	串行数据
10	RS	寄存选择信号	H: 数据存储器 0: 指令存储 (IC 资料上缩写为 "A0")
11	RST	复位	低电平复位, 复位完成后, 回到高电平, 液晶模块开始工作
12	CS	片选	低电平片选

表 1: 模块的接口引脚功能

4. 基本原理

4.1 液晶屏 (LCD)

在 LCD 上排列着 64×64 点阵, 64 个列信号与驱动 IC 相连, 64 个行信号也与驱动 IC 相连, IC 邦定在 LCD 玻璃上 (这种加工工艺叫 COG)。

4.2 工作电路框图:

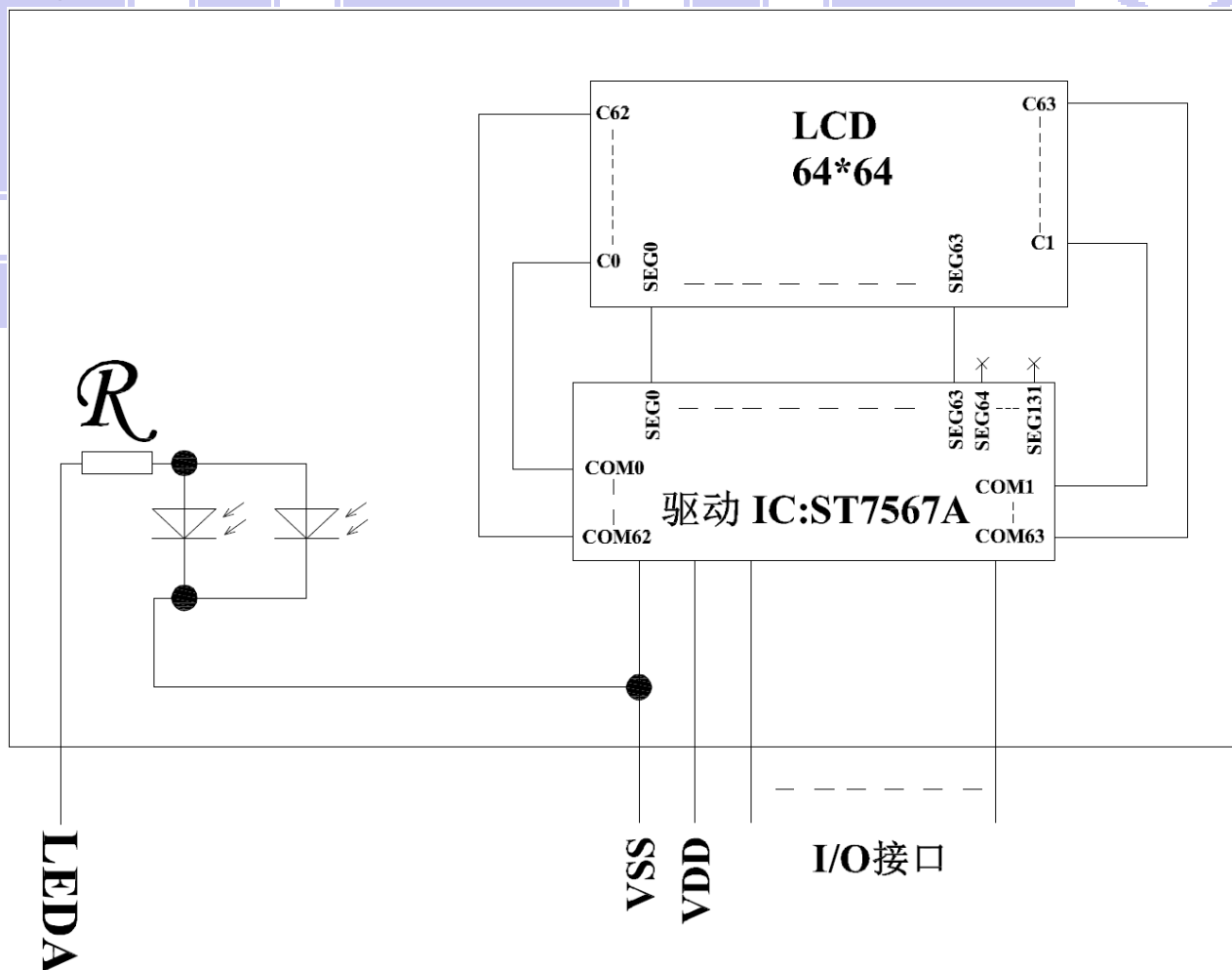


图 2: JLX6464G-951-PN 图像点阵型液晶模块的电路框图

4.3 背光参数

该型号液晶模块带 LED 背光源。它的性能参数如下:

工作温度: $-20^{\circ}\text{C} \sim +70^{\circ}\text{C}$;

存储温度: $-30^{\circ}\text{C} \sim +80^{\circ}\text{C}$;

背光白色;

正常工作电流为: $16 \sim 30\text{mA}$ (LED 灯数共 2 颗);

工作电压: 同 VDD 电压; **(PCB 已加限流电阻)**

5. 技术参数

5.1 最大极限参数 (超过极限参数则会损坏液晶模块)

名称	符号	标准值			单位
		最小	典型	最大	
电源	VDD - VSS	-0.3		3.6	V
工作温度		-20		+70	$^{\circ}\text{C}$
储存温度		-30		+80	$^{\circ}\text{C}$

表 2: 最大极限参数

5.2 直流 (DC) 参数

名称	符号	测试条件	标准值			单位
			MIN	TYPE	MAX	
工作电压	VDD		2.6	3.3	3.6	V
背光工作电压	VLED		2.9	3.0	3.1	V
输入高电平	VIH	-	0.8VDD	-	VDD	V
输入低电平	VIO	-	0	-	0.2VDD	V
输出高电平	VOH	$I_{OH} = 0.2\text{mA}$	0.8VDD		VDD	V
输出低电平	VOO	$I_{OO} = 1.2\text{mA}$	0	-	0.2VDD	V
模块工作电流	IDD	VDD = 3.0V	-	0.3	1.0	mA
背光工作电流	ILED	VLED=3.0V (共 3 颗 LED 灯并联)	16	30	40	mA

表 3: 直流 (DC) 参数

6. 读写时序特性

6.1 串行接口:

从 CPU 写到 ST7567A (Writing Data from CPU to ST7567A)

System Bus Timing for 4-Line Serial Interface

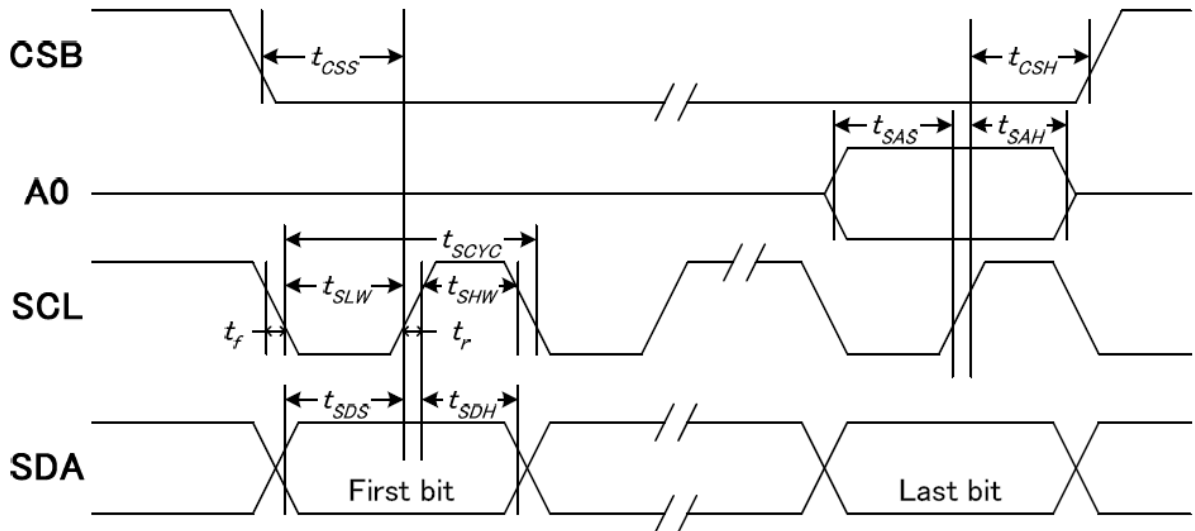


图 3. 从 CPU 写到 ST7567A (Writing Data from CPU to ST7567A)

6.2 串行接口: 时序要求 (AC 参数):

写数据到 ST7567A 的时序要求:

表 4

项目	符号	测试条件	极限值			单位
			MIN	TYPE	MAX	
4线 SPI串口时钟周期 (4-line SPI Clock Period)	T_{scyc}	引脚: SCK	50	—	—	ns
保持SCK高电平脉宽 (SCK "H" pulse width)	T_{shw}	引脚: SCK	25	—	—	ns
保持SCK低电平脉宽 (SCK "L" pulse width)	T_{slw}	引脚: SCK	25	—	—	ns
地址建立时间 (Address setup time)	T_{sas}	引脚: RS	20	—	—	ns
地址保持时间 (Address hold time)	T_{sah}	引脚: RS	10	—	—	ns
数据建立时间 (Data setup time)	T_{sds}	引脚: SI	20	—	—	ns
数据保持时间 (Data hold time)	T_{sdh}	引脚: SI	10	—	—	ns
片选信号建立时间 (CS-SCL time)	T_{css}	引脚: CS	20	—	—	ns
片选信号保持时间 (CS-SCL time)	T_{csh}	引脚: CS	40	—	—	ns

VDD = 3.3V, $T_a = 25^\circ\text{C}$

6.3 电源启动后复位的时序要求 (RESET CONDITION AFTER POWER UP):

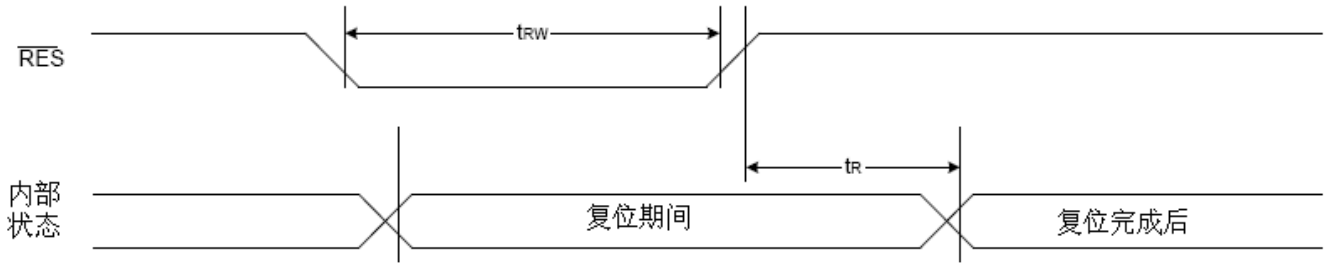


图 4: 电源启动后复位的时序

表 5: 电源启动后复位的时序要求

项目	符号	测试条件	极限值			单位
			MIN	TYPE	MAX	
复位时间	tr		100	—	200	ms
复位保持低电平的时间	trw	引脚: RES	200	—	—	ms

7. 指令功能:

7.1 指令表



表 6.

指令名称	指令码									说明	
	RS	DB7	DB6	DB5	DB4	DB3	DB2	DB1	DB0		
(1) 显示开/关 (display on/off)	0	1	0	1	0	1	1	1	0 1	显示开/关: 0XAE:关, 0XAF: 开	
(2) 显示初始行设置 (Display start line set)	0	0	1	显示初始行地址, 共 6 位							设置显示存储器的显示初始行,可设置值为 0X40~0X7F,分别代表第 0~63 行, 针对该液晶屏一般设置为 0x40
(3) 页地址设置 (Page address set)	0	1	0	1	1	显示页地址, 共 4 位				设置页地址。每 8 行为一个页, 64 行分为 8 个页, 可设置值为: 0XB0~0XB8 分别对应第一页到第九页, 第九页是一个单独的一行图标, 本液晶屏没有这一行图标, 所以设置值为 0XB0~0XB7 分别对应第一页~第八页。	
(4) 列地址高4位设置	0	0	0	0	1	列地址的高 4 位				高 4 位与低 4 位共同组成列地址, 指定 128 列中的其中一列。比如液晶模块的第 100 列地址十六进制为 0x64, 那么此指令由 2 个字节来表达: 0x16, 0x04	
		0	0	0	0	列地址的低 4 位					
(5) 读状态 (Status read)	0	状态				0	0	0	0	串口时: 读驱动IC的当前状态,串口时不能用此指令。本液晶模块使用串行接口, 不具备此功能。	
(6) 写显示数据到液晶屏 (Display data write)	1	8 位显示数据									从 CPU 写数据到液晶屏, 每一位对应一个点阵, 1 个字节对应 8 个竖置的点阵
(7) 读液晶屏的显示数据 (Display data read)	1	8 位显示数据									串口时: 读已经显示到液晶屏上的点阵数据。串口时不能用此指令。 本液晶模块使用串行接口, 不具备此功能。

(8) 显示列地址增减 (ADC select)		1	0	1	0	0	0	0	0	1	显示列地址增减: 0xA0 : 常规: 列地址从左到右, 0xA1 : 反转: 列地址从右到左
(9)显示正显/反显 (Display normal/reverse)	0	1	0	1	0	0	1	1	0	1	显示正显/反显: 0xA6 : 常规: 正显 0xA7 : 反显
(10)显示全部点阵 (Display all points)	0	1	0	1	0	0	1	0	0	1	显示全部点阵: 0xA4 : 常规 0xA5 : 显示全部点阵
(11)LCD 偏压比设置 (LCD bias set)	0	1	0	1	0	0	0	1	0	1	设置偏压比: 0xA2 : BIAS=1/9 (常用) 0xA3 : BIAS=1/7
(12) 读-改-写 (Read-modify-write)	0	1	1	1	0	0	0	0	0	0	0XE0 : “读-改-写” 开始。 本液晶模块使用串行接口, 不具备此功能。 详情请参考IC资料
(13) 退出上述“读-改-写”指令(End)	0	1	1	1	0	1	1	1	0	0	0XEE :上述“读-改-写”指令结束 本液晶模块使用串行接口, 不具备此功能。 详情请参考 IC 资料
(14) 软件复位 (Reset)	0	1	1	1	0	0	0	1	0	0	0XE2 :软件复位。
(15) 行扫描顺序选择 (Common output mode select)		1	1	0	0	0	0	0	0	0	行扫描顺序选择: 0XC0 :普通扫描顺序: 从上到下 0XC8 :反转扫描顺序: 从下到上
(16) 电源控制 (Power control set)		0	0	1	0	1					选择内部电压供应操作模式: D2、D1、D0 位分别对应内部升压是否打开 (1 为打开, 0 为不打开), 电压调整电路是否打开 (1 为打开, 0 为不打开), 电压跟随器是否打开 (1 为打开, 0 为不打开)。 通常是 0x2C,0x2E,0x2F 三条指令按顺序紧接着写, 表示依次打开内部升压、电压调整电路、电压跟随器。也可以单写 0x2F , 一次性打开三部分电路。
(17) 选择内部电阻比例	0	0	0	1	0	0					内部电压值电阻设置 选择内部电阻比例 (Rb/Ra):可以理解为 粗调 对比度值。可设置范围为: 0x20~0x27 , 数值越大对比度越浓, 越小越淡
(18)	内部设置液晶电压模式	0	1	0	0	0	0	0	0	1	设置内部电阻微调, 可以理解为 微调 对比度值, 此两个指令需紧接着使用。上面一条指令 0x81 是不改的, 下面一条指令可设置范围为: 0x00~0x3F ,数值越大对比度越浓, 越小越淡
	设置的电压值		0	0	6 位电压值数据, 0~63 共 64 级						
(19)静态图标显示: 开/关	0	1	0	1	0	1	1	0	0	1	静态图标的开关设置: 0xAC : 关, 0xAD : 开。 此指令在进入及退出睡眠模式时起作用
(20) 升压倍数选择	0	1	1	1	1	1	0	0	0	0	选择升压倍数:

(Booster ratio set)		0	0	0	0	0	0	2 位数设置 升压倍数	00: 2 倍, 3 倍, 4 倍 01: 5 倍 11: 6 倍。本模块外部已设置升压倍数为 4 倍, 不必使用此指令	
(21) 省电模式 (Power save)									省电模式, 此非一条指令, 是由“(10)显示全部点阵”、(19)静态图标显示: 开/关等指令合成一个“省电功能”。详细看 IC 规格书 “POWER SAVE”部分	
(22)空指令 (NOP)	0	1	1	1	0	0	0	1	1	空操作
(23) 测试 (Test)	0	1	1	1	1	*	*	*	*	内部测试用, 千万别用!

请详细参考 IC 资料”ST7567A_V1.1a.PDF”的第 37~49 页。

7.2 点阵与 DD RAM(显示数据存储器)地址的对应关系

请留意页的定义: PAGE, 与平时所讲的“页”并不是一个意思, 在此表示 8 个行就是一个“页”, 一个 64*64 点阵的屏分为 8 个“页”, 从第 0“页”到第 7“页”。

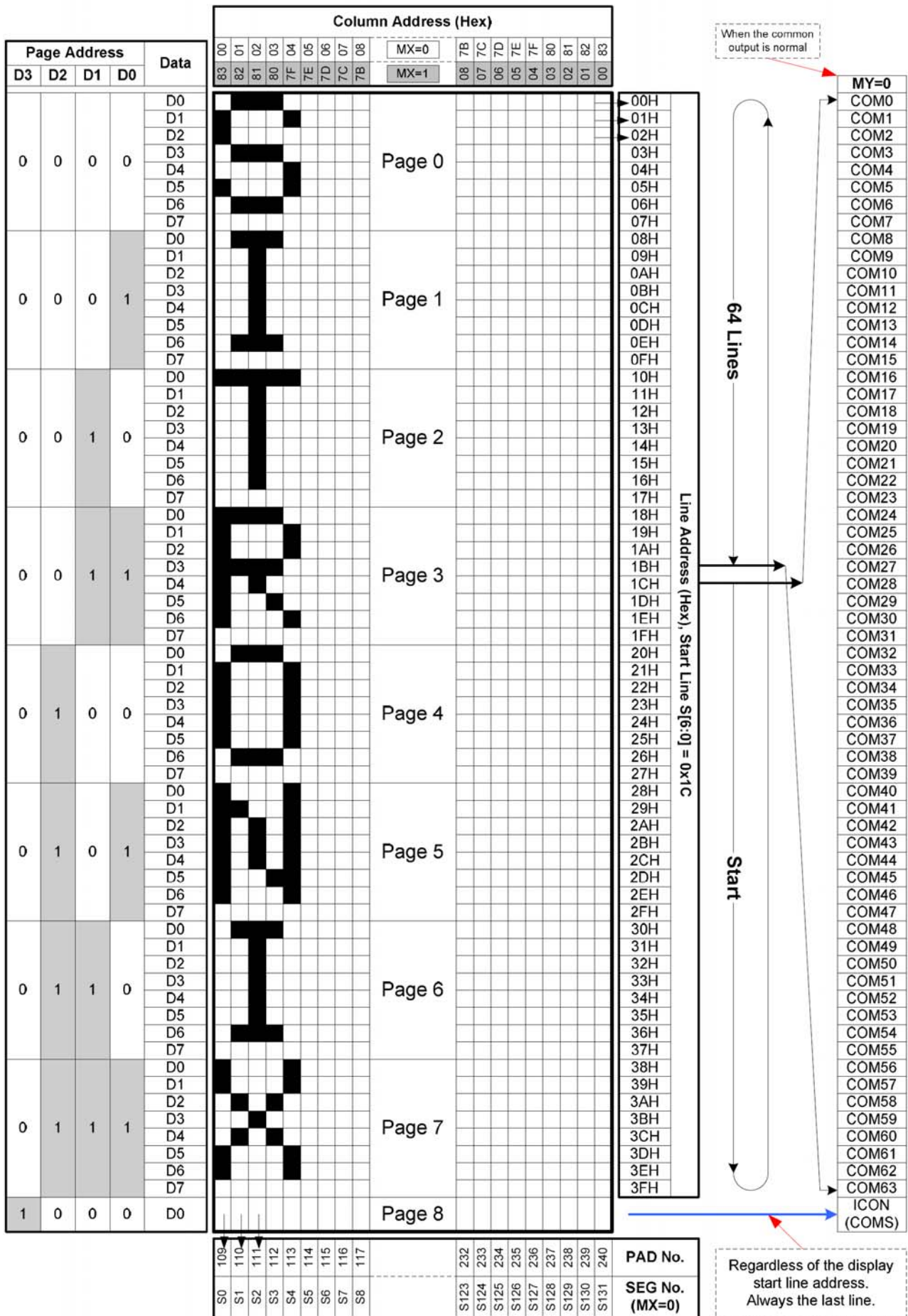
DB7—DB0 的排列方向: 数据是从下向上排列的。最低位 D0 是在最上面, 最高位 D7 是在最下面。每一位 (bit) 数据对应一个点阵, 通常“1”代表点亮该点阵, “0”代表关掉该点阵。如下图所示:

D0	0	1	1	1		0
D1	1	0	0	0		0
D2	0	0	0	0		0
D3	0	1	1	1		0
D4	1	0	0	0		0
-						

Display data RAM
(显示数据存储)

COM0						
COM1						
COM2						
COM3						
COM4						
-						

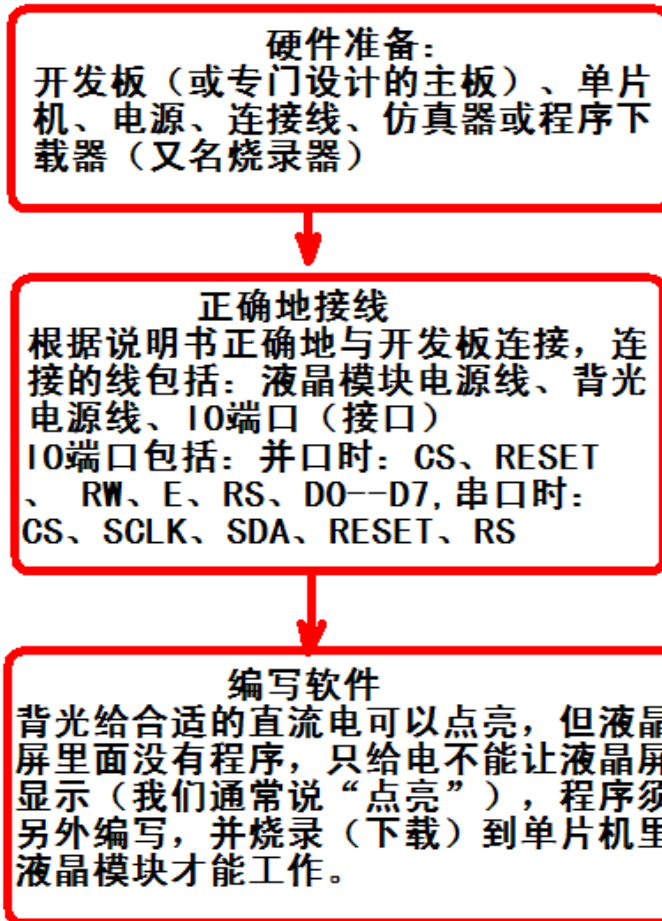
Liquid crystal display
(液晶屏)



7.3 初始化方法

用户所编的显示程序, 开始必须进行初始化, 否则模块无法正常显示, 过程请参考程序。

点亮液晶模块的步骤



7.4 程序举例:

液晶模块与 MPU (以 8051 系列单片机为例) 接口图如下:

点亮液晶模块的编程步骤

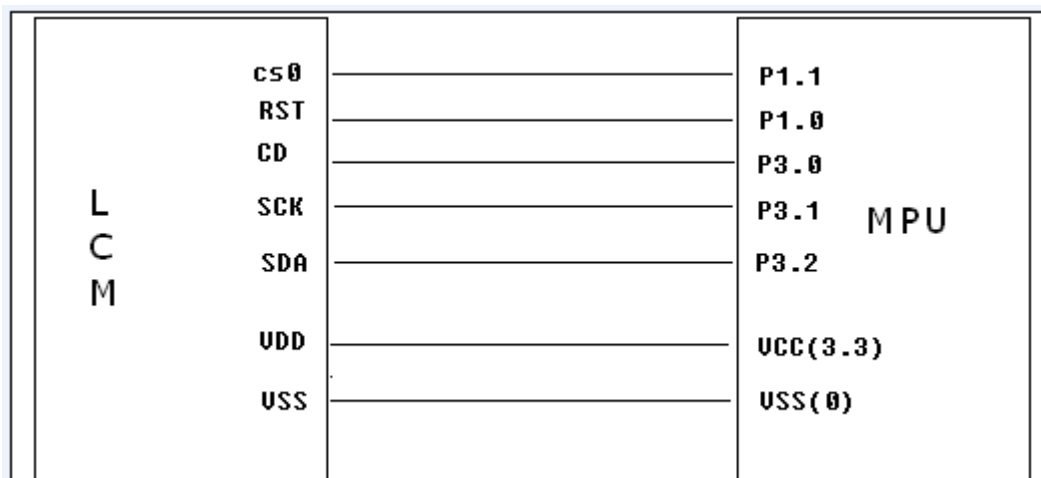


图 5. 串行接口

/* 液晶演示程序 JLX6464G-951, 串行接口!

驱动 IC 是:ST7567A

晶联讯电子: 网址 <http://www.jlxlcd.cn>;

```

*/
#include <reg52.H>
#include <intrins.h>
#include <Ctype.h>
//=====接口定义=====
sbit key=P2^0;

sbit cs1=P1^1;
sbit reset=P1^0;
sbit rs=P3^0;
sbit sclk=P3^1;
sbit sid=P3^2;
//=====

#define uchar unsigned char
#define uint unsigned int
#define ulong unsigned long

void delay(int i);
void delay_us(int i);
char code graphic1[];
char code graphic2[];
char code graphic3[];

uchar code ascii_table_8x16[95][16];
uchar code ascii_table_5x7[95][5];

uchar code cheng1[]={
/*-- 文字: 成 --*/
/*-- 宋体 23; 此字体下对应的点阵为: 宽 x 高=31x31 --*/
/*-- 高度不是 8 的倍数, 现调整为: 宽度 x 高度=32x32 --*/
0x00, 0x00, 0x00, 0x00, 0x00, 0x00, 0x00, 0x00, 0x00, 0x00, 0x00, 0x00, 0x00, 0x00, 0x00, 0x00,
0xFC, 0xFC, 0x88, 0x00, 0x00, 0x1C, 0x78, 0xF0, 0xE0, 0x00, 0x80, 0x80, 0x00, 0x00, 0x00, 0x00,
0x00, 0x00, 0x00, 0x00, 0xFF, 0xFF, 0x83, 0x83, 0x83, 0x83, 0x83, 0x83, 0xC3, 0xC3, 0x03, 0x1F,
0xFF, 0xFF, 0x83, 0x03, 0x03, 0x03, 0xC3, 0xF3, 0xF3, 0x63, 0x03, 0x03, 0x00, 0x00, 0x00, 0x00,
0x00, 0x00, 0xFC, 0xFF, 0x3F, 0x00, 0x80, 0x00, 0x00, 0x80, 0xFF, 0xFF, 0x03, 0x00, 0x00, 0x03,
0x9F, 0xFF, 0xF8, 0xF8, 0xBE, 0x1F, 0x07, 0x01, 0x00, 0x00, 0xE0, 0x20, 0x00, 0x00, 0x20, 0x38,
0x1F, 0x07, 0x01, 0x00, 0x00, 0x01, 0x01, 0x07, 0x07, 0x23, 0x31, 0x18, 0x0C, 0x0E, 0x07, 0x03,
0x01, 0x01, 0x01, 0x03, 0x07, 0x0F, 0x0E, 0x1C, 0x1F, 0x3F, 0x30, 0x00, 0x00, 0x00, 0x00, 0x00};

uchar code gong1[]={
/*-- 文字: 功 --*/
/*-- 宋体 23; 此字体下对应的点阵为: 宽 x 高=31x31 --*/
/*-- 高度不是 8 的倍数, 现调整为: 宽度 x 高度=32x32 --*/
0x00, 0x00, 0x80, 0x80, 0x80, 0x80, 0x80, 0x80, 0x80, 0x80, 0x80, 0x80, 0x80, 0xC0, 0xC0, 0xC0, 0x00,
0x00, 0x00, 0x00, 0xFE, 0xFC, 0x0C, 0x00, 0x00, 0x00, 0x00, 0x00, 0x00, 0x00, 0x00, 0x00, 0x00,
0x00, 0x00, 0x00, 0x00, 0x00, 0x00, 0xFF, 0xFF, 0x00, 0x00, 0x00, 0x00, 0x0C, 0x04, 0x04,

```



```
0x04, 0x84, 0xFF, 0xFF, 0x04, 0x04, 0x04, 0x04, 0x04, 0xFE, 0xFE, 0x04, 0x00, 0x00, 0x00,
0xC0, 0xC0, 0xC0, 0xC0, 0xE0, 0x60, 0x7F, 0x3F, 0x30, 0x30, 0x10, 0x18, 0x18, 0x88, 0xC0, 0xF8,
0x7F, 0x1F, 0x01, 0x00, 0x00, 0x00, 0x00, 0x00, 0xF8, 0xFF, 0xFF, 0x00, 0x00, 0x00, 0x00, 0x01,
0x01, 0x00, 0x00, 0x00, 0x00, 0x20, 0x20, 0x30, 0x18, 0x0C, 0x0C, 0x07, 0x03, 0x01, 0x00, 0x04,
0x04, 0x0C, 0x0C, 0x1C, 0x38, 0x3C, 0x1F, 0x0F, 0x01, 0x00, 0x00, 0x00, 0x00, 0x00, 0x00};
```

```
uchar code zhuang1[]={
/*-- 文字: 状 --*/
/*-- 宋体 12: 此字体下对应的点阵为: 宽 x 高=16x16 --*/
0x08, 0x30, 0x00, 0xFF, 0x20, 0x20, 0x20, 0xFF, 0x20, 0xE1, 0x26, 0x2C, 0x20, 0x20, 0x00,
0x04, 0x02, 0x01, 0xFF, 0x40, 0x20, 0x18, 0x07, 0x00, 0x00, 0x03, 0x0C, 0x30, 0x60, 0x20, 0x00};
```

```
uchar code tai1[]={
/*-- 文字: 态 --*/
/*-- 宋体 12: 此字体下对应的点阵为: 宽 x 高=16x16 --*/
0x00, 0x04, 0x04, 0x04, 0x84, 0x44, 0x34, 0x4F, 0x94, 0x24, 0x44, 0x84, 0x84, 0x04, 0x00, 0x00,
0x00, 0x60, 0x39, 0x01, 0x00, 0x3C, 0x40, 0x42, 0x4C, 0x40, 0x40, 0x70, 0x04, 0x09, 0x31, 0x00};
```

```
uchar code shi1[]={
/*-- 文字: 使 --*/
/*-- 宋体 12: 此字体下对应的点阵为: 宽 x 高=16x16 --*/
0x40, 0x20, 0xF0, 0x1C, 0x07, 0xF2, 0x94, 0x94, 0x94, 0xFF, 0x94, 0x94, 0x94, 0xF4, 0x04, 0x00,
0x00, 0x00, 0x7F, 0x00, 0x40, 0x41, 0x22, 0x14, 0x0C, 0x13, 0x10, 0x30, 0x20, 0x61, 0x20, 0x00};
```

```
uchar code yong1[]={
/*-- 文字: 用 --*/
/*-- 宋体 12: 此字体下对应的点阵为: 宽 x 高=16x16 --*/
0x00, 0x00, 0x00, 0xFE, 0x22, 0x22, 0x22, 0xFE, 0x22, 0x22, 0x22, 0x22, 0xFE, 0x00, 0x00,
0x80, 0x40, 0x30, 0x0F, 0x02, 0x02, 0x02, 0xFF, 0x02, 0x02, 0x42, 0x82, 0x7F, 0x00, 0x00};
```

```
uchar code mao_hao[]={
/*-- 文字: : (冒号) --*/
/*-- 宋体 12: 此字体下对应的点阵为: 宽 x 高=8x16 --*/
0x00, 0x00, 0x00, 0xC0, 0xC0, 0x00, 0x00, 0x00, 0x00, 0x00, 0x00, 0x30, 0x30, 0x00, 0x00, 0x00};
```

```
char code num0[]={
/*-- 文字: 0 --*/
/*-- 宋体 12: 此字体下对应的点阵为: 宽 x 高=8x16 --*/
0x00, 0xE0, 0x10, 0x08, 0x08, 0x10, 0xE0, 0x00, 0x00, 0x0F, 0x10, 0x20, 0x20, 0x10, 0x0F, 0x00
};
```

```
char code num1[]={
/*-- 文字: 1 --*/
/*-- 宋体 12: 此字体下对应的点阵为: 宽 x 高=8x16 --*/
0x00, 0x10, 0x10, 0xF8, 0x00, 0x00, 0x00, 0x00, 0x20, 0x20, 0x3F, 0x20, 0x20, 0x00, 0x00
};
```



```

char code num2[]={
/*-- 文字: 2 --*/
/*-- 宋体 12: 此字体下对应的点阵为: 宽 x 高=8x16 --*/
0x00,0x70,0x08,0x08,0x08,0x88,0x70,0x00,0x00,0x30,0x28,0x24,0x22,0x21,0x30,0x00
};

char code num3[]={
/*-- 文字: 3 --*/
/*-- 宋体 12: 此字体下对应的点阵为: 宽 x 高=8x16 --*/
0x00,0x30,0x08,0x88,0x88,0x48,0x30,0x00,0x00,0x18,0x20,0x20,0x20,0x11,0x0E,0x00
};

char code num4[]={
/*-- 文字: 4 --*/
/*-- 宋体 12: 此字体下对应的点阵为: 宽 x 高=8x16 --*/
0x00,0x00,0xC0,0x20,0x10,0xF8,0x00,0x00,0x00,0x07,0x04,0x24,0x24,0x3F,0x24,0x00
};

char code num5[]={
/*-- 文字: 5 --*/
/*-- 宋体 12: 此字体下对应的点阵为: 宽 x 高=8x16 --*/
0x00,0xF8,0x08,0x88,0x88,0x08,0x08,0x00,0x00,0x19,0x21,0x20,0x20,0x11,0x0E,0x00
};

char code num6[]={
/*-- 文字: 6 --*/
/*-- 宋体 12: 此字体下对应的点阵为: 宽 x 高=8x16 --*/
0x00,0xE0,0x10,0x88,0x88,0x18,0x00,0x00,0x00,0x0F,0x11,0x20,0x20,0x11,0x0E,0x00
};

char code num7[]={
/*-- 文字: 7 --*/
/*-- 宋体 12: 此字体下对应的点阵为: 宽 x 高=8x16 --*/
0x00,0x38,0x08,0x08,0xC8,0x38,0x08,0x00,0x00,0x00,0x00,0x3F,0x00,0x00,0x00,0x00
};

char code num8[]={
/*-- 文字: 8 --*/
/*-- 宋体 12: 此字体下对应的点阵为: 宽 x 高=8x16 --*/
0x00,0x70,0x88,0x08,0x08,0x88,0x70,0x00,0x00,0x1C,0x22,0x21,0x21,0x22,0x1C,0x00
};

char code num9[]={
/*-- 文字: 9 --*/
/*-- 宋体 12: 此字体下对应的点阵为: 宽 x 高=8x16 --*/
0x00,0xE0,0x10,0x08,0x08,0x10,0xE0,0x00,0x00,0x00,0x31,0x22,0x22,0x11,0x0F,0x00
};

```

/*写指令到LCD模块*/

```
void transfer_command(int data1)
```

```
{
```



```

char i;
cs1=0;
rs=0;
for(i=0;i<8;i++)
{
    sclk=0;
//    delay_us(2);
    if(data1&0x80) sid=1;
    else sid=0;
    sclk=1;
    delay_us(2);
    data1=data1<<=1;
}
cs1=1;
}

```

/*写数据到 LCD 模块*/

void transfer_data(int data1)

```

{
    char i;
    cs1=0;
    rs=1;
    for(i=0;i<8;i++)
    {
        sclk=0;
//        delay_us(1);
        if(data1&0x80) sid=1;
        else sid=0;
        sclk=1;
//        delay_us(1);
        data1=data1<<=1;
    }
    cs1=1;
}

```



/*延时*/

void delay(int i)

```

{
    int j,k;
    for(j=0;j<i;j++)
    for(k=0;k<110;k++);
}

```

/*延时*/

void delay_us(int i)

```

{
    int j,k;

```



```

for(j=0;j<i;j++)
for(k=0;k<1;k++);
}

void waitkey()
{
repeat:
    if(key==1) goto repeat;
    else delay(3500);
}

/*LCD 模块初始化*/
void initial_lcd()
{
    reset=0;          /*低电平复位*/
    delay(100);       //100ms
    reset=1;          /*复位完毕*/
    delay(200);       //200ms
    transfer_command(0xe2); /*软复位*/
    delay(5);         //5ms
    transfer_command(0xae); /*开显示*/
    transfer_command(0x2c); /*升压步骤 1*/
    delay(5);         //5ms
    transfer_command(0x2e); /*升压步骤 2*/
    delay(5);         //5ms
    transfer_command(0x2f); /*升压步骤 3*/
    delay(5);         //5ms
    transfer_command(0x24); /*粗调对比度, 可设置范围 0x20~0x27*/
    transfer_command(0x81); /*微调对比度*/
    transfer_command(0x19); /*微调对比度的值, 可设置范围 0x00~0x3f*/

    transfer_command(0xa2); /*1/9 偏压比 (bias) */
    transfer_command(0xc8); /*行扫描顺序: 从上到下*/
    transfer_command(0xa0); /*列扫描顺序: 从左到右*/
    transfer_command(0x40); /*起始行: 第一行开始*/
    transfer_command(0xaf); /*开显示*/
}

void lcd_address(uchar page, uchar column)
{
    column=column-1;          //我们平常所说的第 1 列, 在 LCD 驱动 IC 里是第 0 列。所以在这里减去 1.
    page=page-1;
    transfer_command(0xb0+page); //设置页地址。每页是 8 行。一个画面的 64 行被分成 8 个页。我们平常所说的第 1 页, 在 LCD
    驱动 IC 里是第 0 页, 所以在这里减去 1*/
    transfer_command(((column>>4)&0x0f)+0x10); //设置列地址的高 4 位
    transfer_command(column&0x0f); //设置列地址的低 4 位
}

```



/*全屏清屏*/

```
void clear_screen()
{
    unsigned char i, j;
    for(i=0; i<9; i++)
    {
        lcd_address(1+i, 1);
        for(j=0; j<132; j++)
        {
            transfer_data(0x00);
        }
    }
}
```

/*显示 32x32 点阵图像、汉字、生僻字或 32x32 点阵的其他图标*/

void display_graphic_32x32(uchar page, uchar column, uchar *dp)

```
{
    uchar i, j;
    for(j=0; j<4; j++)
    {
        lcd_address(page+j, column);
        for (i=0; i<31; i++)
        {
            transfer_data(*dp);          /*写数据到 LCD, 每写完一个 8 位的数据后列地址自动加 1*/
            dp++;
        }
    }
}
```



/*显示 16x16 点阵图像、汉字、生僻字或 16x16 点阵的其他图标*/

void display_graphic_16x16(uchar page, uchar column, uchar reverse, uchar *dp)

```
{
    uchar i, j;
    for(j=0; j<2; j++)
    {
        lcd_address(page+j, column);
        for (i=0; i<16; i++)
        {
            if(reverse==1)
            {
                transfer_data(*dp);          /*写数据到 LCD, 每写完一个 8 位的数据后列地址自动加 1*/
            }
            else
                transfer_data(~*dp);
            dp++;
        }
    }
}
```

```

    }
}

```

/*显示 8x16 点阵图像、ASCII, 或 8x16 点阵的自造字符、其他图标*/

```
void display_graphic_8x16(uchar page,uchar column,uchar *dp)
```

```

{
    uchar i,j;
    for(j=0;j<2;j++)
    {
        lcd_address(page+j,column);
        for(i=0;i<8;i++)
        {
            transfer_data(*dp);          /*写数据到 LCD, 每写完一个 8 位的数据后列地址自动加 1*/
            dp++;
        }
    }
}

```

```
void display_string_8x16(uint page,uint column,uchar *text)
```

```

{
    uint i=0,j,k,n;
    while(text[i]>0x00)
    {
        if((text[i]>=0x20)&&(text[i]<=0x7e))
        {
            j=text[i]-0x20;
            for(n=0;n<2;n++)
            {
                lcd_address(page+n,column);
                for(k=0;k<8;k++)
                {
                    transfer_data(ascii_table_8x16[j][k+8*n]);/*显示 5x7 的 ASCII 字到 LCD 上, y 为页地址, x 为列地址, 最后为数据*/
                }
            }
            i++;
            column+=8;
        }
        else
            i++;
    }
}

```

```
void display_string_5x7(uint page,uint column,uchar *text)
```

```

{
    uint i=0,j,k;
    while(text[i]>0x00)

```

```

{
    if((text[i]>=0x20)&&(text[i]<0x7e))
    {
        j=text[i]-0x20;
        lcd_address(page, column);
        for(k=0;k<5;k++)
        {
            transfer_data(ascii_table_5x7[j][k]);/*显示 5x7 的 ASCII 字到 LCD 上, y 为页地址, x 为列地址, 最后为数据*/
        }
        i++;
        column+=6;
    }
    else
        i++;
}
}

```

//=====display a picture of 128*64 dots=====

```
void disp_grap(uchar page, uchar column, uchar *dp)
```

```

{
    int i, j;
    for(i=0;i<8;i++)
    {
        lcd_address(page+i, column);
        for(j=0;j<64;j++)
        {
            transfer_data(*dp);
            dp++;
        }
    }
}
}

```



```
void main(void)
```

```

{
    while(1)
    {
        initial_lcd();
        clear_screen();
        disp_grap(1, 1, graphic2); //display a picture of 128*64 dots
        waitkey();
        disp_grap(1, 1, graphic3); //display a picture of 128*64 dots
        waitkey();
        clear_screen(); //clear all dots
        display_graphic_32x32(3, 32*0, cheng1); /*在第 1 页, 第 49 列显示单个汉字"成"*/
        display_graphic_32x32(3, 32*1, gong1); /*在第 1 页, 第 49 列显示单个汉字"功"*/
        waitkey();
    }
}

```

```

clear_screen();

display_graphic_16x16(1, 1, 0, zhuang1);      /*在第 5 页，第 1 列显示单个汉字“状”*/
display_graphic_16x16(1, (1+16), 0, tai1);   /*在第 5 页，第 17 列显示单个汉字“态”*/
display_graphic_8x16(1, (1+16*2), mao_hao); /*在第 5 页，第 25 列显示单个字符“:”*/
display_graphic_16x16(4, (1+16*1), shi1);   /*在第 5 页，第 41 列显示单个汉字“使”*/
display_graphic_16x16(4, (1+16*2), 1, yong1); /*在第 5 页，第 49 列显示单个汉字“用”*/
display_graphic_8x16(7, (24), num0);        /*在第 5 页，第 89 列显示单个数字“0”*/
display_graphic_8x16(7, (24+8*1), num0);    /*在第 5 页，第 97 列显示单个数字“0”*/
display_graphic_8x16(7, (24+8*2), mao_hao); /*在第 5 页，第 105 列显示单个字符“:”*/
display_graphic_8x16(7, (24+8*3), num0);    /*在第 5 页，第 113 列显示单个数字“0”*/
display_graphic_8x16(7, (24+8*4), num0);    /*在第 5 页，第 121 列显示单个数字“0”*/

waitkey();

clear_screen();

disp_grap(1, 1, graphic1); //display a picture of 128*64 dots

waitkey();

}
}

```

```

char code graphic1[]={
/--- ??????:E:\????\????\JLX6464G-951.bmp ---*/
/--- ??x??=64x64 ---*/
0xFF, 0x01, 0x01, 0x01, 0x01, 0x01, 0x01, 0x01, 0x01, 0x01, 0x01, 0x01, 0xFD, 0x25, 0x25, 0x25,
0x25, 0x25, 0xFD, 0x01, 0x01, 0x01, 0x01, 0x01, 0x09, 0xF9, 0x49, 0x49, 0xF9, 0x09, 0x01, 0x41,
0x45, 0x59, 0xC1, 0x51, 0x4D, 0x41, 0x01, 0x01, 0x01, 0x01, 0x09, 0x31, 0x01, 0x09, 0x09, 0xF9,
0x09, 0x09, 0x09, 0xF9, 0x01, 0x01, 0x01, 0x01, 0x01, 0x01, 0x01, 0x01, 0x01, 0x01, 0xFF,
0xFF, 0x00, 0x00, 0x00, 0x00, 0x00, 0x00, 0x00, 0xFC, 0x24, 0x24, 0x25, 0x25, 0xFD, 0x01,
0xFD, 0x25, 0x25, 0x24, 0x24, 0xFC, 0x00, 0x00, 0x40, 0x7F, 0x22, 0x22, 0xFF, 0x10, 0x04, 0x04,
0xC4, 0x34, 0x0F, 0x34, 0xC4, 0x04, 0x04, 0x00, 0x01, 0x01, 0x01, 0xFF, 0x80, 0x42, 0x02, 0xFF,
0x02, 0x02, 0x00, 0x3F, 0xC0, 0x00, 0xE0, 0x00, 0x00, 0x00, 0x00, 0x00, 0x00, 0x00, 0x00, 0xFF,
0xFF, 0x00, 0x00, 0x00, 0x00, 0x00, 0x00, 0x00, 0x03, 0x01, 0x01, 0x01, 0xC1, 0x23, 0x20,
0x23, 0xE1, 0x01, 0x01, 0x01, 0x03, 0x00, 0x00, 0x00, 0x00, 0x00, 0x00, 0x03, 0xE0, 0x22, 0x21,
0x20, 0xE0, 0x20, 0x00, 0x00, 0xC1, 0x22, 0x20, 0x20, 0xC0, 0x01, 0x00, 0x80, 0x40, 0x23,
0x20, 0x40, 0x80, 0x00, 0x00, 0x01, 0x03, 0x00, 0x00, 0x00, 0x00, 0x00, 0x00, 0x00, 0xFF,
0xFF, 0x00, 0x00, 0x00, 0x00, 0x00, 0x00, 0x00, 0x00, 0x00, 0x00, 0x1F, 0x60, 0x80, 0x80,
0x88, 0x78, 0x08, 0x00, 0x00, 0x04, 0x04, 0x04, 0x04, 0x04, 0x04, 0x00, 0x00, 0xFC,
0x03, 0x00, 0x00, 0x00, 0xC1, 0xA0, 0x90, 0x88, 0x86, 0xC1, 0x00, 0x00, 0x3F, 0x40, 0x80,
0x80, 0x40, 0x3F, 0x00, 0x00, 0x00, 0x00, 0x00, 0x00, 0x00, 0x00, 0x00, 0x00, 0x00, 0xFF,
0xFF, 0x00, 0x00, 0x00, 0x00, 0x00, 0x00, 0x00, 0x00, 0x00, 0x00, 0xC0, 0x20, 0x10, 0x10,
0x30, 0x00, 0x00, 0x00, 0x00, 0x80, 0x40, 0x20, 0xF0, 0x00, 0x00, 0x00, 0x00, 0x00, 0x00,
0x00, 0x00, 0x00, 0x00, 0xC0, 0x20, 0x10, 0x10, 0x30, 0x00, 0x00, 0x00, 0x80, 0x40, 0x20,
0xF0, 0x00, 0x00, 0x00, 0x00, 0x00, 0x00, 0x00, 0x00, 0x00, 0x00, 0x00, 0x00, 0xFF,
0xFF, 0x00, 0x00, 0x00, 0x00, 0x00, 0x00, 0x00, 0x00, 0x00, 0x1F, 0x22, 0x41, 0x41,
0x22, 0x1C, 0x00, 0x00, 0x0E, 0x09, 0x48, 0x48, 0x7F, 0x48, 0x00, 0x00, 0x41, 0x63, 0x5C, 0x1D,
0x63, 0x41, 0x00, 0x00, 0x1F, 0x22, 0x41, 0x41, 0x22, 0x1C, 0x00, 0x00, 0x0E, 0x09, 0x48, 0x48,
0x7F, 0x48, 0x00, 0x00, 0x00, 0x00, 0x00, 0x00, 0x00, 0x00, 0x00, 0x00, 0x00, 0xFF,
0xFF, 0x00, 0x00, 0x00, 0x00, 0x60, 0x10, 0x10, 0x90, 0x60, 0x00, 0x60, 0x10, 0x10, 0x90, 0x60,
0x00, 0x00, 0x00, 0x00, 0x00, 0x00, 0x00, 0xF0, 0x90, 0x90, 0x90, 0x10, 0x00, 0x80, 0x80, 0x00,

```

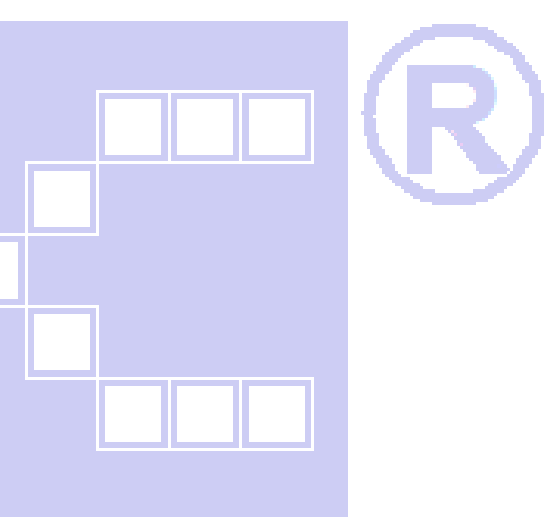




```
0x80, 0x80, 0x00, 0x60, 0x10, 0x10, 0x90, 0x60, 0x00, 0x60, 0x10, 0x10, 0x90, 0x60, 0x00, 0x00,
0x00, 0x00, 0x00, 0x00, 0x00, 0xF0, 0x90, 0x90, 0x90, 0x10, 0x00, 0x00, 0x00, 0x00, 0x00, 0xFF,
0xFF, 0x80, 0x80, 0x80, 0x80, 0x8C, 0x8A, 0x89, 0x88, 0x88, 0x80, 0x8C, 0x8A, 0x89, 0x88, 0x88,
0x80, 0x80, 0x88, 0x80, 0x80, 0x80, 0x80, 0x84, 0x88, 0x88, 0x88, 0x87, 0x80, 0x88, 0x8D, 0x82,
0x8D, 0x88, 0x80, 0x8C, 0x8A, 0x89, 0x88, 0x88, 0x80, 0x8C, 0x8A, 0x89, 0x88, 0x88, 0x80, 0x80,
0x88, 0x80, 0x80, 0x80, 0x80, 0x84, 0x88, 0x88, 0x88, 0x87, 0x80, 0x80, 0x80, 0x80, 0x80, 0xFF,
};
```

```
char code graphic2
[512] = { /* 0X32, 0X01, 0X00, 0X40, 0X00, 0X40, */
0XFF, 0XFF, 0XFF, 0XFF, 0XFF, 0XFF, 0XFF, 0XFF, 0XFF, 0XFF, 0XFF, 0XFF, 0X7F, 0X3F, 0XBF,
0XDF, 0XEF, 0XEF, 0XEF, 0XF7, 0XF7, 0XFB, 0XFB, 0XFB, 0XFB, 0XFD, 0XFD, 0XFD, 0XBD, 0X1D, 0XFD,
0X5D, 0X5D, 0X1D, 0XFD, 0XFD, 0XFD, 0XFB, 0XFB, 0XFB, 0XFB, 0XF7, 0XF7, 0XEF, 0XEF, 0XDF, 0XDF,
0XBF, 0X3F, 0X7F, 0XFF, 0XFF, 0XFF, 0XFF, 0XFF, 0XFF, 0XFF, 0XFF, 0XFF, 0XFF, 0XFF, 0XFF, 0XFF, 0XFF,
0XFF, 0XFF, 0XFF, 0XFF, 0XFF, 0X3F, 0XDF, 0XEF, 0XF7, 0XFB, 0XFD, 0XFE, 0XFF, 0XFF, 0XFF,
0XFD, 0XE0, 0XFF, 0XFF, 0XFD, 0XE0, 0XFF, 0XFF, 0XFF, 0XFF, 0XFF, 0XFF, 0XFF, 0XBC, 0X9F,
0X0C, 0X9D, 0XBD, 0XFF, 0XFF, 0XFF, 0XFF, 0XFF, 0XFF, 0XFF, 0XFF, 0XFD, 0XE0, 0XFF, 0XFF, 0XFF,
0XFF, 0XFF, 0XFF, 0XFE, 0XFD, 0XFB, 0XF7, 0XEF, 0X9F, 0X7F, 0XFF, 0XFF, 0XFF, 0XFF, 0XFF, 0XFF,
0XFF, 0XFF, 0X7F, 0X8F, 0XF3, 0XFC, 0XFF, 0XFF, 0XFB, 0XC1, 0XFF, 0XE3, 0XC9, 0XE3, 0XFF, 0XFF,
0XFF, 0XFF, 0XFF, 0XFF, 0XFF, 0XFF, 0XFF, 0XFF, 0XFF, 0XFF, 0XFF, 0XFF, 0XFF, 0XFF, 0XFF, 0XFF,
0X00, 0XFF, 0XFF, 0XFF, 0XFF, 0XFF, 0XFF, 0XFF, 0XFF, 0XFF, 0XFF, 0XFF, 0XFF, 0XFF, 0XFF, 0XFF,
0XFF, 0XFF, 0XFF, 0XFF, 0XC5, 0XD5, 0XD1, 0XFF, 0XFF, 0XFF, 0XFC, 0XF3, 0X8F, 0X7F, 0XFF, 0XFF,
0XFF, 0X03, 0XFC, 0XFF, 0XFF, 0X1F, 0X5F, 0X1F, 0XFF, 0XFF, 0XFF, 0XFF, 0XFF, 0XFF, 0XFF, 0XFF, 0XFF,
0XFF, 0XFF, 0XFF, 0XFF, 0XFF, 0XFF, 0XFF, 0XFF, 0XFF, 0XFF, 0XFF, 0XFF, 0XFF, 0X3F,
0X00, 0X3F, 0X7F, 0X7F, 0X7F, 0X7F, 0X7F, 0X7F, 0X7F, 0X7F, 0X7F, 0X7F, 0X7F, 0X1F, 0X3F,
0X7F, 0XFF, 0XFF, 0XFF, 0XFF, 0XFF, 0XDF, 0X5F, 0X1F, 0XFF, 0XFF, 0XFF, 0XF8, 0X07, 0XFF,
0XFF, 0XE0, 0X1F, 0XFF, 0XFF, 0XFD, 0XFD, 0XFC, 0XFF, 0XFF, 0XFF, 0XFF, 0XFF, 0XFF, 0XFF, 0XFF,
0XFF, 0XFE, 0XFF, 0XFF, 0XFF, 0XFF, 0XFF, 0XFF, 0XFF, 0XFF, 0XFF, 0XFF, 0XFF, 0XFF, 0XFE,
0XFE, 0XFE, 0XFF, 0XFF, 0XFF, 0XFF, 0XFF, 0XFF, 0XFF, 0XFF, 0XFF, 0XFF, 0XFF, 0XFF, 0XFC, 0XFE,
0XFF, 0XFF, 0XFF, 0XFF, 0XFF, 0XFF, 0XFF, 0XFD, 0XFD, 0XFC, 0XFF, 0XFF, 0XFF, 0X1F, 0XE0, 0XFF,
0XFF, 0XFF, 0XFE, 0XF1, 0XCF, 0X3F, 0XFF, 0XFF, 0XFF, 0X83, 0XAB, 0X83, 0XFF, 0XFF, 0XFF, 0XFF,
0XFF, 0XFF, 0XFF, 0XFF, 0XFF, 0XFF, 0XFF, 0XFF, 0XFF, 0XFF, 0XFF, 0XFF, 0XFF, 0XFF, 0XFF, 0XFF,
0XFF, 0XFF, 0XFF, 0XFF, 0XFF, 0XFF, 0XFF, 0XFF, 0XFF, 0XFF, 0XFF, 0XFF, 0XFF, 0XFF, 0XFF, 0XFF,
0XFF, 0XFF, 0XFF, 0XE7, 0XEB, 0XC1, 0XEF, 0XFF, 0XFF, 0XFF, 0X3F, 0XCF, 0XF1, 0XFE, 0XFF, 0XFF,
0XFF, 0XFF, 0XFF, 0XFF, 0XFF, 0XFF, 0XFE, 0XF9, 0XF7, 0XEF, 0XDF, 0XBF, 0X7F, 0XFF, 0XFF, 0XFF,
0XFF, 0XFF, 0XF7, 0X17, 0XE7, 0XFF, 0XFF, 0XFF, 0XFF, 0XFF, 0XFF, 0XFF, 0XFF, 0XFF, 0XFF, 0XFF, 0X3F,
0XBF, 0XBF, 0XFF, 0XFF, 0XFF, 0XFF, 0XFF, 0XFF, 0XFF, 0XFF, 0XFF, 0X47, 0X57, 0X17, 0XFF, 0XFF,
0XFF, 0XFF, 0XFF, 0X7F, 0XBF, 0XDF, 0XEF, 0XF7, 0XF9, 0XFE, 0XFF, 0XFF, 0XFF, 0XFF, 0XFF, 0XFF,
0XFF, 0XFF, 0XFF, 0XFF, 0XFF, 0XFF, 0XFF, 0XFF, 0XFF, 0XFF, 0XFE, 0XFE, 0XFD,
0XFB, 0XFB, 0XF7, 0XF7, 0XEF, 0XEF, 0XEF, 0XDF, 0XDF, 0XDF, 0XDF, 0XBF, 0XBF, 0XBF, 0XBF,
0XBA, 0XB8, 0XBF, 0XBF, 0XBF, 0XDF, 0XDF, 0XDF, 0XDF, 0XEF, 0XEF, 0XEF, 0XF7, 0XF7, 0XFB, 0XFB,
0XFD, 0XFE, 0XFE, 0XFF, 0XFF, 0XFF, 0XFF, 0XFF, 0XFF, 0XFF, 0XFF, 0XFF, 0XFF, 0XFF, 0XFF, 0XFF,
};
```

```
char code graphic3[512] = { /* 0X32, 0X01, 0X00, 0X40, 0X00, 0X40, */
0X00, 0X00, 0X00, 0X00, 0X00, 0X00, 0X00, 0X00, 0X00, 0X00, 0X00, 0X00, 0X80, 0XC0, 0X40,
0X20, 0X10, 0X10, 0X10, 0X08, 0X08, 0X04, 0X04, 0X04, 0X04, 0X02, 0X02, 0X42, 0XE2, 0X02,
```





```

0XA2, 0XA2, 0XE2, 0X02, 0X02, 0X02, 0X04, 0X04, 0X04, 0X04, 0X08, 0X08, 0X10, 0X10, 0X20, 0X20,
0X40, 0XC0, 0X80, 0X00, 0X00, 0X00, 0X00, 0X00, 0X00, 0X00, 0X00, 0X00, 0X00, 0X00, 0X00, 0X00,
0X00, 0X00, 0X00, 0X00, 0X00, 0X00, 0XC0, 0X20, 0X10, 0X08, 0X04, 0X02, 0X01, 0X00, 0X00, 0X00,
0X02, 0X1F, 0X00, 0X00, 0X02, 0X1F, 0X00, 0X00, 0X00, 0X00, 0X00, 0X00, 0X00, 0X00, 0X43, 0X60,
0XF3, 0X62, 0X42, 0X00, 0X00, 0X00, 0X00, 0X00, 0X00, 0X00, 0X00, 0X02, 0X1F, 0X00, 0X00, 0X00,
0X00, 0X00, 0X00, 0X01, 0X02, 0X04, 0X08, 0X10, 0X60, 0X80, 0X00, 0X00, 0X00, 0X00, 0X00, 0X00,
0X00, 0X00, 0X80, 0X70, 0X0C, 0X03, 0X00, 0X00, 0X04, 0X3E, 0X00, 0X3E, 0X22, 0X3E, 0X00, 0X00,
0X00, 0X00, 0X00, 0X00, 0X00, 0X00, 0X00, 0X00, 0X00, 0X00, 0X00, 0X00, 0X00, 0X00, 0X00, 0X00,
0XFF, 0X00, 0X00, 0X00, 0X00, 0X00, 0X00, 0X00, 0X00, 0X00, 0X00, 0X00, 0X00, 0X00, 0X00, 0X00,
0X00, 0X00, 0X00, 0X00, 0X3A, 0X2A, 0X2E, 0X00, 0X00, 0X00, 0X03, 0X0C, 0X70, 0X80, 0X00, 0X00,
0X00, 0XFC, 0X03, 0X00, 0X00, 0XE0, 0XA0, 0XE0, 0X00, 0X00, 0X00, 0X00, 0X00, 0X00, 0X00, 0X00,
0X00, 0X00, 0X00, 0X00, 0X00, 0X00, 0X00, 0X00, 0X00, 0X00, 0X00, 0X00, 0X00, 0X80, 0XC0,
0X7F, 0XC0, 0X80, 0X80, 0X80, 0X80, 0X80, 0X80, 0X80, 0X80, 0X80, 0X80, 0X80, 0X80, 0XE0, 0XC0,
0X80, 0X00, 0X00, 0X00, 0X00, 0X00, 0X00, 0X20, 0XA0, 0XE0, 0X00, 0X00, 0X00, 0X07, 0XF8, 0X00,
0X00, 0X1F, 0XE0, 0X00, 0X00, 0X02, 0X02, 0X03, 0X00, 0X00, 0X00, 0X00, 0X00, 0X00, 0X00, 0X00,
0X00, 0X00, 0X00, 0X00, 0X00, 0X00, 0X00, 0X00, 0X00, 0X00, 0X00, 0X00, 0X00, 0X00, 0X01,
0X03, 0X01, 0X00, 0X00, 0X00, 0X00, 0X00, 0X00, 0X00, 0X00, 0X00, 0X00, 0X00, 0X00, 0X03, 0X01,
0X00, 0X00, 0X00, 0X00, 0X00, 0X00, 0X00, 0X02, 0X02, 0X03, 0X00, 0X00, 0X00, 0XE0, 0X1F, 0X00,
0X00, 0X00, 0X01, 0X0E, 0X30, 0XC0, 0X00, 0X00, 0X00, 0X7C, 0X54, 0X7C, 0X00, 0X00, 0X00, 0X00,
0X00, 0X00, 0X00, 0X00, 0X00, 0X00, 0X00, 0X02, 0X1F, 0X00, 0X17, 0X15, 0X1D, 0X00, 0X0A,
0X00, 0X1F, 0X11, 0X1F, 0X00, 0X1F, 0X11, 0X1F, 0X00, 0X00, 0X00, 0X00, 0X00, 0X00, 0X00, 0X00,
0X00, 0X00, 0X00, 0X18, 0X14, 0X3E, 0X10, 0X00, 0X00, 0XC0, 0X30, 0X0E, 0X01, 0X00, 0X00,
0X00, 0X00, 0X00, 0X00, 0X00, 0X00, 0X01, 0X06, 0X08, 0X10, 0X20, 0X40, 0X80, 0X00, 0X00, 0X00,
0X00, 0X00, 0X08, 0XE8, 0X18, 0X00, 0X00, 0X00, 0X00, 0X00, 0X00, 0X00, 0X00, 0X00, 0X00, 0XC0,
0X40, 0X40, 0X00, 0X00, 0X00, 0X00, 0X00, 0X00, 0X00, 0X00, 0X00, 0XB8, 0XA8, 0XE8, 0X00, 0X00,
0X00, 0X00, 0X00, 0X80, 0X40, 0X20, 0X10, 0X08, 0X06, 0X01, 0X00, 0X00, 0X00, 0X00, 0X00, 0X00,
0X00, 0X00, 0X00, 0X00, 0X00, 0X00, 0X00, 0X00, 0X00, 0X00, 0X00, 0X01, 0X01, 0X02,
0X04, 0X04, 0X08, 0X08, 0X10, 0X10, 0X10, 0X20, 0X20, 0X20, 0X20, 0X40, 0X40, 0X40, 0X40, 0X47,
0X45, 0X47, 0X40, 0X40, 0X40, 0X20, 0X20, 0X20, 0X20, 0X10, 0X10, 0X10, 0X08, 0X08, 0X04, 0X04,
0X02, 0X01, 0X01, 0X00, 0X00, 0X00, 0X00, 0X00, 0X00, 0X00, 0X00, 0X00, 0X00, 0X00, 0X00, 0X00,
};

```

```
uchar code ascii_table_8x16[95][16]={
```

//粗体 8x16 点阵的 ASCII 码的点阵数据，从“JLX-GB2312”型号的字库 IC 中读出来的国标的。

```

0x00, 0x00, 0x00, 0x00, 0x00, 0x00, 0x00, 0x00, 0x00, 0x00, 0x00, 0x00, 0x00, 0x00, 0x00, 0x00, // - (即“空格”) ASCII 码: 0X20
0x00, 0x00, 0x38, 0xFC, 0xFC, 0x38, 0x00, 0x00, 0x00, 0x00, 0x0D, 0x0D, 0x00, 0x00, 0x00, 0x00, // !- ASCII 码: 0X21
0x00, 0x0E, 0x1E, 0x00, 0x00, 0x1E, 0x0E, 0x00, 0x00, 0x00, 0x00, 0x00, 0x00, 0x00, 0x00, 0x00, // "-
0x20, 0xF8, 0xF8, 0x20, 0xF8, 0xF8, 0x20, 0x00, 0x02, 0x0F, 0x0F, 0x02, 0x0F, 0x0F, 0x02, 0x00, // #-
0x38, 0x7C, 0x44, 0x47, 0x47, 0xCC, 0x98, 0x00, 0x06, 0x0C, 0x08, 0x38, 0x38, 0x0F, 0x07, 0x00, // $-
0x30, 0x30, 0x00, 0x80, 0xC0, 0x60, 0x30, 0x00, 0x0C, 0x06, 0x03, 0x01, 0x00, 0x0C, 0x0C, 0x00, // %-
0x80, 0xD8, 0x7C, 0xE4, 0xBC, 0xD8, 0x40, 0x00, 0x07, 0x0F, 0x08, 0x08, 0x07, 0x0F, 0x08, 0x00, // &-
0x00, 0x10, 0x1E, 0x0E, 0x00, 0x00, 0x00, 0x00, 0x00, 0x00, 0x00, 0x00, 0x00, 0x00, 0x00, 0x00, // '-
0x00, 0x00, 0xF0, 0xF8, 0x0C, 0x04, 0x00, 0x00, 0x00, 0x00, 0x03, 0x07, 0x0C, 0x08, 0x00, 0x00, // (-
0x00, 0x00, 0x04, 0x0C, 0xF8, 0xF0, 0x00, 0x00, 0x00, 0x00, 0x08, 0x0C, 0x07, 0x03, 0x00, 0x00, // )-

```

```
0x80, 0xA0, 0xE0, 0xC0, 0xC0, 0xE0, 0xA0, 0x80, 0x00, 0x02, 0x03, 0x01, 0x01, 0x03, 0x02, 0x00, // *- ASCII 码: 0X2A
```



0x00, 0x80, 0x80, 0xE0, 0xE0, 0x80, 0x80, 0x00, 0x00, 0x00, 0x00, 0x03, 0x03, 0x00, 0x00, 0x00, 0x00, //+-	
0x00, 0x00, 0x00, 0x00, 0x00, 0x00, 0x00, 0x00, 0x10, 0x1E, 0x0E, 0x00, 0x00, 0x00, 0x00, 0x00, 0x00, //-,-	
0x80, 0x80, 0x80, 0x80, 0x80, 0x80, 0x80, 0x00, 0x00, 0x00, 0x00, 0x00, 0x00, 0x00, 0x00, 0x00, 0x00, //---	
0x00, 0x00, 0x00, 0x00, 0x00, 0x00, 0x00, 0x00, 0x00, 0x00, 0x0C, 0x0C, 0x00, 0x00, 0x00, 0x00, //-. -	
0x00, 0x00, 0x00, 0x80, 0xC0, 0x60, 0x30, 0x00, 0x0C, 0x06, 0x03, 0x01, 0x00, 0x00, 0x00, 0x00, //--/	
0xF8, 0xF8, 0x0C, 0xC4, 0x0C, 0xF8, 0xF0, 0x00, 0x03, 0x07, 0x0C, 0x08, 0x0C, 0x07, 0x03, 0x00, 0x00, //-0-	ASCII 码: 0X30
0x00, 0x10, 0x18, 0xFC, 0xFC, 0x00, 0x00, 0x00, 0x00, 0x00, 0x08, 0x08, 0x0F, 0x0F, 0x08, 0x08, 0x00, 0x00, //-1-	
0x08, 0x0C, 0x84, 0xC4, 0x64, 0x3C, 0x18, 0x00, 0x0E, 0x0F, 0x09, 0x08, 0x08, 0x0C, 0x0C, 0x00, 0x00, //-2-	
0x08, 0x0C, 0x44, 0x44, 0x44, 0xFC, 0xB8, 0x00, 0x04, 0x0C, 0x08, 0x08, 0x08, 0x0F, 0x07, 0x00, 0x00, //-3-	
0xC0, 0xE0, 0xB0, 0x98, 0xFC, 0xFC, 0x80, 0x00, 0x00, 0x00, 0x00, 0x08, 0x0F, 0x0F, 0x08, 0x00, 0x00, //--4-	ASCII 码: 0X34
0x7C, 0x7C, 0x44, 0x44, 0x44, 0xC4, 0x84, 0x00, 0x04, 0x0C, 0x08, 0x08, 0x08, 0x0F, 0x07, 0x00, 0x00, //--5-	
0xF0, 0xF8, 0x4C, 0x44, 0x44, 0xC0, 0x80, 0x00, 0x07, 0x0F, 0x08, 0x08, 0x08, 0x0F, 0x07, 0x00, 0x00, //--6-	
0x0C, 0x0C, 0x04, 0x84, 0xC4, 0x7C, 0x3C, 0x00, 0x00, 0x00, 0x0F, 0x0F, 0x00, 0x00, 0x00, 0x00, 0x00, //--7-	
0xB8, 0xFC, 0x44, 0x44, 0x44, 0xFC, 0xB8, 0x00, 0x07, 0x0F, 0x08, 0x08, 0x08, 0x0F, 0x07, 0x00, 0x00, //--8-	
0x38, 0x7C, 0x44, 0x44, 0x44, 0xFC, 0xF8, 0x00, 0x00, 0x08, 0x08, 0x08, 0x0C, 0x07, 0x03, 0x00, 0x00, //--9-	
0x00, 0x00, 0x00, 0x30, 0x30, 0x00, 0x00, 0x00, 0x00, 0x00, 0x00, 0x06, 0x06, 0x00, 0x00, 0x00, 0x00, //--:-	
0x00, 0x00, 0x00, 0x30, 0x30, 0x00, 0x00, 0x00, 0x00, 0x00, 0x08, 0x0E, 0x06, 0x00, 0x00, 0x00, 0x00, //--;-	
0x00, 0x80, 0xC0, 0x60, 0x30, 0x18, 0x08, 0x00, 0x00, 0x00, 0x01, 0x03, 0x06, 0x0C, 0x08, 0x00, 0x00, //--<-	
0x00, 0x20, 0x20, 0x20, 0x20, 0x20, 0x20, 0x00, 0x00, 0x01, 0x01, 0x01, 0x01, 0x01, 0x01, 0x00, 0x00, //--==	
0x00, 0x08, 0x18, 0x30, 0x60, 0xC0, 0x80, 0x00, 0x00, 0x08, 0x0C, 0x06, 0x03, 0x01, 0x00, 0x00, 0x00, //-->-	ASCII 码: 0X3E
0x18, 0x1C, 0x04, 0xC4, 0xE4, 0x3C, 0x18, 0x00, 0x00, 0x00, 0x0D, 0x0D, 0x00, 0x00, 0x00, 0x00, //--?-	
0xF0, 0xF0, 0x08, 0xC8, 0xC8, 0xF8, 0xF0, 0x00, 0x07, 0x0F, 0x08, 0x0B, 0x0B, 0x0B, 0x01, 0x00, 0x00, //--@-	
0xE0, 0xF0, 0x98, 0x8C, 0x98, 0xF0, 0xE0, 0x00, 0x0F, 0x0F, 0x00, 0x00, 0x00, 0x0F, 0x0F, 0x00, 0x00, //--A-	ASCII 码: 0X41
0x04, 0xFC, 0xFC, 0x44, 0x44, 0xFC, 0xB8, 0x00, 0x08, 0x0F, 0x0F, 0x08, 0x08, 0x0F, 0x07, 0x00, 0x00, //--B-	
0xF0, 0xF8, 0x0C, 0x04, 0x04, 0x0C, 0x18, 0x00, 0x03, 0x07, 0x0C, 0x08, 0x08, 0x0C, 0x06, 0x00, 0x00, //--C-	
0x04, 0xFC, 0xFC, 0x04, 0x0C, 0xF8, 0xF0, 0x00, 0x08, 0x0F, 0x0F, 0x08, 0x0C, 0x07, 0x03, 0x00, 0x00, //--D-	
0x04, 0xFC, 0xFC, 0x44, 0xE4, 0x0C, 0x1C, 0x00, 0x08, 0x0F, 0x0F, 0x08, 0x08, 0x0C, 0x0E, 0x00, 0x00, //--E-	
0x04, 0xFC, 0xFC, 0x44, 0xE4, 0x0C, 0x1C, 0x00, 0x08, 0x0F, 0x0F, 0x08, 0x00, 0x00, 0x00, 0x00, //--F-	
0xF0, 0xF8, 0x0C, 0x84, 0x84, 0x8C, 0x98, 0x00, 0x03, 0x07, 0x0C, 0x08, 0x08, 0x07, 0x0F, 0x00, 0x00, //--G-	
0xFC, 0xFC, 0x40, 0x40, 0x40, 0xFC, 0xFC, 0x00, 0x0F, 0x0F, 0x00, 0x00, 0x00, 0x0F, 0x0F, 0x00, 0x00, //--H-	ASCII 码: 0X48
0x00, 0x00, 0x04, 0xFC, 0xFC, 0x04, 0x00, 0x00, 0x00, 0x08, 0x0F, 0x0F, 0x08, 0x00, 0x00, 0x00, 0x00, //--I-	
0x00, 0x00, 0x00, 0x04, 0xFC, 0xFC, 0x04, 0x00, 0x07, 0x0F, 0x08, 0x08, 0x0F, 0x07, 0x00, 0x00, 0x00, //--J-	
0x04, 0xFC, 0xFC, 0xC0, 0xE0, 0x3C, 0x1C, 0x00, 0x08, 0x0F, 0x0F, 0x00, 0x01, 0x0F, 0x0E, 0x00, 0x00, //--K-	
0x04, 0xFC, 0xFC, 0x04, 0x00, 0x00, 0x00, 0x00, 0x08, 0x0F, 0x0F, 0x08, 0x08, 0x0C, 0x0E, 0x00, 0x00, //--L-	
0xFC, 0xFC, 0x38, 0x70, 0x38, 0xFC, 0xFC, 0x00, 0x0F, 0x0F, 0x00, 0x00, 0x00, 0x0F, 0x0F, 0x00, 0x00, //--M-	
0xFC, 0xFC, 0x38, 0x70, 0xE0, 0xFC, 0xFC, 0x00, 0x0F, 0x0F, 0x00, 0x00, 0x00, 0x0F, 0x0F, 0x00, 0x00, //--N-	
0xF8, 0xFC, 0x04, 0x04, 0x04, 0xFC, 0xF8, 0x00, 0x07, 0x0F, 0x08, 0x08, 0x08, 0x0F, 0x07, 0x00, 0x00, //--O-	
0x04, 0xFC, 0xFC, 0x44, 0x44, 0x7C, 0x38, 0x00, 0x08, 0x0F, 0x0F, 0x08, 0x00, 0x00, 0x00, 0x00, //--P-	
0xF8, 0xFC, 0x04, 0x04, 0x04, 0xFC, 0xF8, 0x00, 0x07, 0x0F, 0x08, 0x0E, 0x3C, 0x3F, 0x27, 0x00, 0x00, //--Q-	
0x04, 0xFC, 0xFC, 0x44, 0xC4, 0xFC, 0x38, 0x00, 0x08, 0x0F, 0x0F, 0x00, 0x00, 0x0F, 0x0F, 0x00, 0x00, //--R-	
0x18, 0x3C, 0x64, 0x44, 0xC4, 0x9C, 0x18, 0x00, 0x06, 0x0E, 0x08, 0x08, 0x08, 0x0F, 0x07, 0x00, 0x00, //--S-	
0x00, 0x1C, 0x0C, 0xFC, 0xFC, 0x0C, 0x1C, 0x00, 0x00, 0x00, 0x08, 0x0F, 0x0F, 0x08, 0x00, 0x00, 0x00, 0x00, //--T-	
0xFC, 0xFC, 0x00, 0x00, 0x00, 0xFC, 0xFC, 0x00, 0x07, 0x0F, 0x08, 0x08, 0x08, 0x0F, 0x07, 0x00, 0x00, //--U-	





```

0xFC, 0xFC, 0x00, 0x00, 0x00, 0xFC, 0xFC, 0x00, 0x01, 0x03, 0x06, 0x0C, 0x06, 0x03, 0x01, 0x00, //V-
0xFC, 0xFC, 0x00, 0x00, 0x00, 0xFC, 0xFC, 0x00, 0x07, 0x0F, 0x0E, 0x03, 0x0E, 0x0F, 0x07, 0x00, //W-
0x0C, 0x3C, 0xF0, 0xE0, 0xF0, 0x3C, 0x0C, 0x00, 0x0C, 0x0F, 0x03, 0x01, 0x03, 0x0F, 0x0C, 0x00, //X-
0x00, 0x0C, 0x7C, 0xC0, 0xC0, 0x7C, 0x3C, 0x00, 0x00, 0x00, 0x08, 0x0F, 0x0F, 0x08, 0x00, 0x00, //Y-
0x1C, 0x0C, 0x84, 0xC4, 0x64, 0x3C, 0x1C, 0x00, 0x0E, 0x0F, 0x09, 0x08, 0x08, 0x0C, 0x0E, 0x00, //Z-
0x00, 0x00, 0xFC, 0xFC, 0x04, 0x04, 0x00, 0x00, 0x00, 0x00, 0x0F, 0x0F, 0x08, 0x08, 0x08, 0x00, 0x00, //-[-

0x38, 0x70, 0xE0, 0xC0, 0x80, 0x00, 0x00, 0x00, 0x00, 0x00, 0x01, 0x03, 0x07, 0x0E, 0x00, //-\-
0x00, 0x00, 0x04, 0x04, 0xFC, 0xFC, 0x00, 0x00, 0x00, 0x00, 0x08, 0x08, 0x0F, 0x0F, 0x00, 0x00, //-]-
0x08, 0x0C, 0x06, 0x03, 0x06, 0x0C, 0x08, 0x00, 0x00, 0x00, 0x00, 0x00, 0x00, 0x00, 0x00, 0x00, //^-^
0x00, 0x00, 0x00, 0x00, 0x00, 0x00, 0x00, 0x00, 0x20, 0x20, 0x20, 0x20, 0x20, 0x20, 0x20, 0x20, //--_
0x00, 0x00, 0x03, 0x07, 0x04, 0x00, 0x00, 0x00, 0x00, 0x00, 0x00, 0x00, 0x00, 0x00, 0x00, 0x00, //^-^
0x00, 0xA0, 0xA0, 0xA0, 0xE0, 0xC0, 0x00, 0x00, 0x07, 0x0F, 0x08, 0x08, 0x07, 0x0F, 0x08, 0x00, //-a-
0x04, 0xFC, 0xFC, 0x20, 0x60, 0xC0, 0x80, 0x00, 0x00, 0x0F, 0x0F, 0x08, 0x08, 0x08, 0x0F, 0x07, 0x00, //-b-
0xC0, 0xE0, 0x20, 0x20, 0x20, 0x60, 0x40, 0x00, 0x07, 0x0F, 0x08, 0x08, 0x08, 0x0C, 0x04, 0x00, //-c-
0x80, 0xC0, 0x60, 0x24, 0xFC, 0xFC, 0x00, 0x00, 0x07, 0x0F, 0x08, 0x08, 0x07, 0x0F, 0x08, 0x00, //-d-
0xC0, 0xE0, 0xA0, 0xA0, 0xA0, 0xE0, 0xC0, 0x00, 0x07, 0x0F, 0x08, 0x08, 0x08, 0x0C, 0x04, 0x00, //-e-

0x40, 0xF8, 0xFC, 0x44, 0x0C, 0x18, 0x00, 0x00, 0x08, 0x0F, 0x0F, 0x08, 0x00, 0x00, 0x00, 0x00, //-f-
0xC0, 0xE0, 0x20, 0x20, 0xC0, 0xE0, 0x20, 0x00, 0x27, 0x6F, 0x48, 0x48, 0x7F, 0x3F, 0x00, 0x00, //-g-
0x04, 0xFC, 0xFC, 0x40, 0x20, 0xE0, 0xC0, 0x00, 0x08, 0x0F, 0x0F, 0x00, 0x00, 0x0F, 0x0F, 0x00, //-h-
0x00, 0x00, 0x20, 0xEC, 0xEC, 0x00, 0x00, 0x00, 0x00, 0x08, 0x0F, 0x0F, 0x08, 0x00, 0x00, 0x00, //-i-
0x00, 0x00, 0x00, 0x00, 0x20, 0xEC, 0xEC, 0x00, 0x00, 0x30, 0x70, 0x40, 0x40, 0x7F, 0x3F, 0x00, //-j-
0x04, 0xFC, 0xFC, 0x80, 0xC0, 0x60, 0x20, 0x00, 0x08, 0x0F, 0x0F, 0x01, 0x03, 0x0E, 0x0C, 0x00, //-k-
0x00, 0x00, 0x04, 0xFC, 0xFC, 0x00, 0x00, 0x00, 0x00, 0x08, 0x0F, 0x0F, 0x08, 0x00, 0x00, 0x00, //-l-
0xE0, 0xE0, 0x60, 0xC0, 0x60, 0xE0, 0xC0, 0x00, 0x0F, 0x0F, 0x00, 0x07, 0x00, 0x0F, 0x0F, 0x00, //-m-
0x20, 0xE0, 0xC0, 0x20, 0x20, 0xE0, 0xC0, 0x00, 0x00, 0x0F, 0x0F, 0x00, 0x00, 0x0F, 0x0F, 0x00, //-n-
0xC0, 0xE0, 0x20, 0x20, 0x20, 0xE0, 0xC0, 0x00, 0x07, 0x0F, 0x08, 0x08, 0x08, 0x0F, 0x07, 0x00, //-o-

0x20, 0xE0, 0xC0, 0x20, 0x20, 0xE0, 0xC0, 0x00, 0x40, 0x7F, 0x7F, 0x48, 0x08, 0x0F, 0x07, 0x00, //-p-
0xC0, 0xE0, 0x20, 0x20, 0xC0, 0xE0, 0x20, 0x00, 0x07, 0x0F, 0x08, 0x48, 0x7F, 0x7F, 0x40, 0x00, //-q-
0x20, 0xE0, 0xC0, 0x60, 0x20, 0xE0, 0xC0, 0x00, 0x08, 0x0F, 0x0F, 0x08, 0x00, 0x00, 0x00, 0x00, //-r-
0x40, 0xE0, 0xA0, 0x20, 0x20, 0x60, 0x40, 0x00, 0x04, 0x0C, 0x09, 0x09, 0x0B, 0x0E, 0x04, 0x00, //-s-
0x20, 0x20, 0xF8, 0xFC, 0x20, 0x20, 0x00, 0x00, 0x00, 0x00, 0x07, 0x0F, 0x08, 0x0C, 0x04, 0x00, //-t-
0xE0, 0xE0, 0x00, 0x00, 0xE0, 0xE0, 0x00, 0x00, 0x07, 0x0F, 0x08, 0x08, 0x07, 0x0F, 0x08, 0x00, //-u-
0x00, 0xE0, 0xE0, 0x00, 0x00, 0xE0, 0xE0, 0x00, 0x00, 0x03, 0x07, 0x0C, 0x0C, 0x07, 0x03, 0x00, //-v-
0xE0, 0xE0, 0x00, 0x80, 0x00, 0xE0, 0xE0, 0x00, 0x07, 0x0F, 0x0C, 0x07, 0x0C, 0x0F, 0x07, 0x00, //-w-
0x20, 0x60, 0xC0, 0x80, 0xC0, 0x60, 0x20, 0x00, 0x08, 0x0C, 0x07, 0x03, 0x07, 0x0C, 0x08, 0x00, //-x-
0xE0, 0xE0, 0x00, 0x00, 0x00, 0xE0, 0xE0, 0x00, 0x47, 0x4F, 0x48, 0x48, 0x68, 0x3F, 0x1F, 0x00, //-y-

0x60, 0x60, 0x20, 0xA0, 0xE0, 0x60, 0x20, 0x00, 0x0C, 0x0E, 0x0B, 0x09, 0x08, 0x0C, 0x0C, 0x00, //-z-
0x00, 0x40, 0x40, 0xF8, 0xBC, 0x04, 0x04, 0x00, 0x00, 0x00, 0x00, 0x07, 0x0F, 0x08, 0x08, 0x00, //-{-
0x00, 0x00, 0x00, 0xBC, 0xBC, 0x00, 0x00, 0x00, 0x00, 0x00, 0x0F, 0x0F, 0x00, 0x00, 0x00, //-|-
0x00, 0x04, 0x04, 0xBC, 0xF8, 0x40, 0x40, 0x00, 0x00, 0x08, 0x08, 0x0F, 0x07, 0x00, 0x00, 0x00, //-}-
0x08, 0x0C, 0x04, 0x0C, 0x08, 0x0C, 0x04, 0x00, 0x00, 0x00, 0x00, 0x00, 0x00, 0x00, 0x00, 0x00, //-~^

```

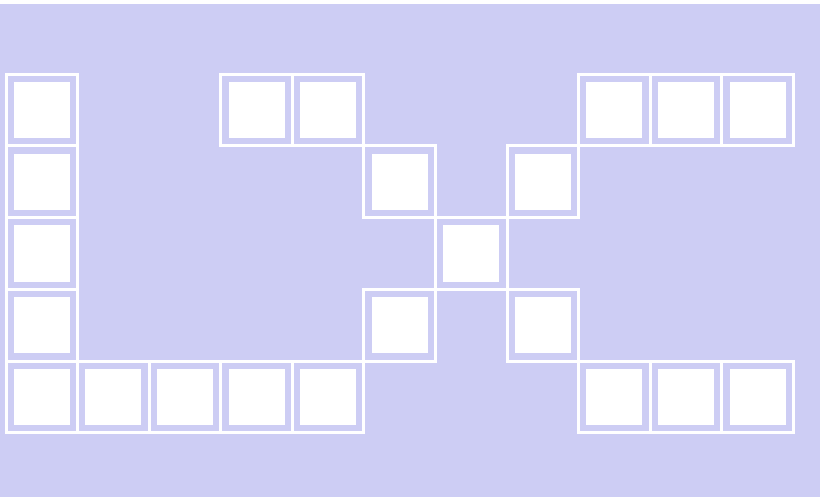
ASCII 码: 0X61



};

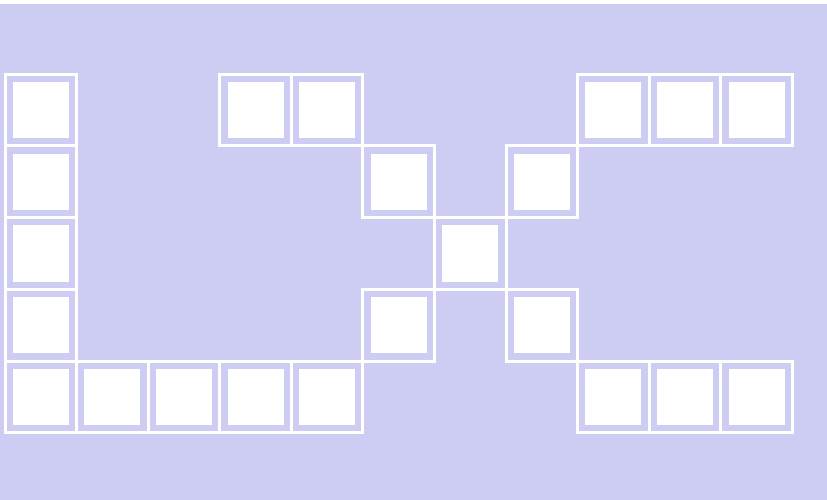
ASCII 码: 0X7E

```
uchar code ascii_table_5x7[95][5]={
/*全体 ASCII 列表:5x8 点阵*/
0x00,0x00,0x00,0x00,0x00, //- - //space
0x00,0x00,0x4f,0x00,0x00, //-!-
0x00,0x07,0x00,0x07,0x00, //-"-
0x14,0x7f,0x14,0x7f,0x14, //-#-
0x24,0x2a,0x7f,0x2a,0x12, //-$$-
0x23,0x13,0x08,0x64,0x62, //-%-
0x36,0x49,0x55,0x22,0x50, //-&-
0x00,0x05,0x07,0x00,0x00, //-'-
0x00,0x1c,0x22,0x41,0x00, //-(-
0x00,0x41,0x22,0x1c,0x00, //-)-
0x14,0x08,0x3e,0x08,0x14, //-*-
0x08,0x08,0x3e,0x08,0x08, //-+-
0x00,0x50,0x30,0x00,0x00, //-,-
0x08,0x08,0x08,0x08,0x08, //----
0x00,0x60,0x60,0x00,0x00, //-.-
0x20,0x10,0x08,0x04,0x02, //-/-
0x3e,0x51,0x49,0x45,0x3e, //-0-
0x00,0x42,0x7f,0x40,0x00, //-1-
0x42,0x61,0x51,0x49,0x46, //-2-
0x21,0x41,0x45,0x4b,0x31, //-3-
0x18,0x14,0x12,0x7f,0x10, //-4-
0x27,0x45,0x45,0x45,0x39, //-5-
0x3c,0x4a,0x49,0x49,0x30, //-6-
0x01,0x71,0x09,0x05,0x03, //-7-
0x36,0x49,0x49,0x49,0x36, //-8-
0x06,0x49,0x49,0x29,0x1e, //-9-
0x00,0x36,0x36,0x00,0x00, //-:-
0x00,0x56,0x36,0x00,0x00, //-;-
0x08,0x14,0x22,0x41,0x00, //-<-
0x14,0x14,0x14,0x14,0x14, //-==
0x00,0x41,0x22,0x14,0x08, //->-
0x02,0x01,0x51,0x09,0x06, //-?-
0x32,0x49,0x79,0x41,0x3e, //-@-
0x7e,0x11,0x11,0x11,0x7e, //-A-
0x7f,0x49,0x49,0x49,0x36, //-B-
0x3e,0x41,0x41,0x41,0x22, //-C-
0x7f,0x41,0x41,0x22,0x1c, //-D-
0x7f,0x49,0x49,0x49,0x41, //-E-
0x7f,0x09,0x09,0x09,0x01, //-F-
0x3e,0x41,0x49,0x49,0x7a, //-G-
0x7f,0x08,0x08,0x08,0x7f, //-H-
0x00,0x41,0x7f,0x41,0x00, //-I-
0x20,0x40,0x41,0x3f,0x01, //-J-
0x7f,0x08,0x14,0x22,0x41, //-K-
```





0x7f, 0x40, 0x40, 0x40, 0x40, //-L-
 0x7f, 0x02, 0x0c, 0x02, 0x7f, //-M-
 0x7f, 0x04, 0x08, 0x10, 0x7f, //-N-
 0x3e, 0x41, 0x41, 0x41, 0x3e, //-O-
 0x7f, 0x09, 0x09, 0x09, 0x06, //-P-
 0x3e, 0x41, 0x51, 0x21, 0x5e, //-Q-
 0x7f, 0x09, 0x19, 0x29, 0x46, //-R-
 0x46, 0x49, 0x49, 0x49, 0x31, //-S-
 0x01, 0x01, 0x7f, 0x01, 0x01, //-T-
 0x3f, 0x40, 0x40, 0x40, 0x3f, //-U-
 0x1f, 0x20, 0x40, 0x20, 0x1f, //-V-
 0x3f, 0x40, 0x38, 0x40, 0x3f, //-W-
 0x63, 0x14, 0x08, 0x14, 0x63, //-X-
 0x07, 0x08, 0x70, 0x08, 0x07, //-Y-
 0x61, 0x51, 0x49, 0x45, 0x43, //-Z-
 0x00, 0x7f, 0x41, 0x41, 0x00, //-[-
 0x02, 0x04, 0x08, 0x10, 0x20, //-\[-
 0x00, 0x41, 0x41, 0x7f, 0x00, //-]-
 0x04, 0x02, 0x01, 0x02, 0x04, //-^-
 0x40, 0x40, 0x40, 0x40, 0x40, //-_[-
 0x01, 0x02, 0x04, 0x00, 0x00, //-`[-
 0x20, 0x54, 0x54, 0x54, 0x78, //-a-
 0x7f, 0x48, 0x48, 0x48, 0x30, //-b-
 0x38, 0x44, 0x44, 0x44, 0x44, //-c-
 0x30, 0x48, 0x48, 0x48, 0x7f, //-d-
 0x38, 0x54, 0x54, 0x54, 0x58, //-e-
 0x00, 0x08, 0x7e, 0x09, 0x02, //-f-
 0x48, 0x54, 0x54, 0x54, 0x3c, //-g-
 0x7f, 0x08, 0x08, 0x08, 0x70, //-h-
 0x00, 0x00, 0x7a, 0x00, 0x00, //-i-
 0x20, 0x40, 0x40, 0x3d, 0x00, //-j-
 0x7f, 0x20, 0x28, 0x44, 0x00, //-k-
 0x00, 0x41, 0x7f, 0x40, 0x00, //-l-
 0x7c, 0x04, 0x38, 0x04, 0x7c, //-m-
 0x7c, 0x08, 0x04, 0x04, 0x78, //-n-
 0x38, 0x44, 0x44, 0x44, 0x38, //-o-
 0x7c, 0x14, 0x14, 0x14, 0x08, //-p-
 0x08, 0x14, 0x14, 0x14, 0x7c, //-q-
 0x7c, 0x08, 0x04, 0x04, 0x08, //-r-
 0x48, 0x54, 0x54, 0x54, 0x24, //-s-
 0x04, 0x04, 0x3f, 0x44, 0x24, //-t-
 0x3c, 0x40, 0x40, 0x40, 0x3c, //-u-
 0x1c, 0x20, 0x40, 0x20, 0x1c, //-v-
 0x3c, 0x40, 0x30, 0x40, 0x3c, //-w-
 0x44, 0x28, 0x10, 0x28, 0x44, //-x-
 0x04, 0x48, 0x30, 0x08, 0x04, //-y-
 0x44, 0x64, 0x54, 0x4c, 0x44, //-z-





```
0x08, 0x36, 0x41, 0x41, 0x00, //{-  
0x00, 0x00, 0x77, 0x00, 0x00, //|-  
0x00, 0x41, 0x41, 0x36, 0x08, //-}  
0x04, 0x02, 0x02, 0x02, 0x01, //~  
};
```

-END-

