

JLX240160G-666-PL 使用说明书

(带字库 IC)

目 录

序号	内 容 标 题	页 码
1	概述	2
2	特点	2-3
3	外形及接口引脚功能	3-6
4	电路框图	6
5	背光参数	6
6	指令表及硬件接口、编程案例	6-末页

1. 概述

晶联讯电子专注于液晶屏及液晶模块的研发、制造。所生产 JLX240160G-666-PL 型液晶模块由于使用方便、显示清晰，广泛应用于各种人机交流面板。

JLX240160G-666-PL 可以显示 240 列*160 行点阵单色或 4 灰度级的图片，或显示 7 个/行*5 行 32*32 点阵或显示 10 个/行*6 行 24*24 点阵的汉字，或显示 15 个/行*10 行 16*16 点阵的汉字。

2. JLX240160G-666-PL 图像型点阵液晶模块的特性

2.1 结构牢。

2.2 IC 采用矽创公司 ST7586S, 功能强大，稳定性好

2.3 功耗低。

2.4 接口简单方便:可采用 4 线 SPI 串行接口，或选择并行接口。

2.5 工作温度宽:-20℃ - 70℃;

2.6 可靠性高。

2.7 显示内容:

- 240*160 点阵单色或 4 灰度级图片;
- 或显示 7 个×5 行 32*32 点阵的汉字;
- 或显示 10 个×6 行 24*24 点阵的汉字;
- 或显示 15 个×10 行 16*16 点阵的汉字;
- 或显示 20 个×13 行 12*12 点阵的汉字;
- 或显示其他的 ASCII 码等;

2.8 字库 IC(IC 型号: JLX-GB2312-3205, 此 IC 为可选的配件)自带字库内容:

分类	字库内容	编码体系 (字符集)	字符数
汉字字符	11X12 点 GB2312 标准点阵字库	GB2312	6763+846
	15X16 点 GB2312 标准点阵字库	GB2312	6763+846
	24X24 点 GB2312 标准点阵字库	GB2312	6763+846
	32X32 点 GB2312 标准点阵字库	GB2312	6763+846
	6X12 点国标扩展字符	GB2312	126
	8X16 点国标扩展字符	GB2312	126
	12X24 点国标扩展字符	GB2312	126
	16X32 点国标扩展字符	GB2312	126
ASCII 字符	5X7 点 ASCII 字符	ASCII	96
	7X8 点 ASCII 字符	ASCII	96
	6X12 点 ASCII 字符	ASCII	96
	8X16 点 ASCII 字符	ASCII	96
	8X16 点粗体 ASCII 字符	ASCII	96
	12 点阵不等宽 ASCII 方头 (Arial) 字符	ASCII	96
	12 点阵不等宽 ASCII 白正 (Times New Roman) 字符	ASCII	96
	16 点阵不等宽 ASCII 方头 (Arial) 字符	ASCII	96
	16 点阵不等宽 ASCII 白正 (Times New Roman) 字符	ASCII	96
	24 点阵不等宽 ASCII 方头 (Arial) 字符	ASCII	96
	24 点阵不等宽 ASCII 白正 (Times New Roman) 字符	ASCII	96
	32 点阵不等宽 ASCII 方头 (Arial) 字符	ASCII	96
32 点阵不等宽 ASCII 白正 (Times New Roman) 字符	ASCII	96	
输入法码表	全拼输入法码表	GB2312	

字型样张

11X12 点 GB2312 汉字

啊阿埃挨哎唉哀皑癌藹矮艾碍爱隘鞍
 氨安俺按暗岸胺案肮盎凹敖熬翱袄
 傲奥懊澳芭捌扒叭吧芭八疤巴拔跋靶
 把耙坝霸罢爸白柏百摆佰败拜裨斑班
 搬扳般颁扳版扮拌伴瓣半办絆邦帮榔
 榜膀绑棒棒棒棒棒傍傍苞胞包褒剥薄苞
 保堡宝抱报暴豹鲍爆杯碑悲卑北辈
 背贝狈倍惫惫惫惫惫惫奔笨笨笨崩绷甬

15X16 点 GB2312 汉字

啊阿埃挨哎唉哀皑癌藹矮艾碍爱隘鞍
 氨安俺按暗岸胺案肮盎凹敖熬翱袄
 傲奥懊澳芭捌扒叭吧芭八疤巴拔跋靶
 把耙坝霸罢爸白柏百摆佰败拜裨斑班
 搬扳般颁扳版扮拌伴瓣半办絆邦帮榔
 榜膀绑棒棒棒棒棒傍傍苞胞包褒剥薄苞
 保堡宝抱报暴豹鲍爆杯碑悲卑北辈
 背贝狈倍惫惫惫惫惫惫奔笨笨笨崩绷甬

24X24 点 GB2312 汉字

啊阿埃挨哎唉哀皑
 癌藹矮艾碍爱隘鞍
 氨安俺按暗岸胺案
 肮盎盎凹敖熬翱袄

32X32 点 GB2312 汉字

啊阿埃挨哎唉
 哀皑癌藹矮艾
 碍爱隘鞍氨安

5x7 点 ASCII 字符

```
!"#$%&'()*+,-./0123456789:;  
=>?@ABCDEFGHIJKLMN O PQRSTU V  
WXY[\]^_`abcdefghijklmnopqrstuvwxyz
```

7x8 点 ASCII 字符

```
!"#$%&'()*+,-./01234  
56789:;<=>?@ABCDEFGHIJ  
KLMNOPQRSTUVWXYZ[\]^_`  
abcdefghijklmnopqrstuvwxyz  
6789:;<=>?@ABCDEFGHIJ
```

6x12 点 ASCII 字符

```
!"#$%&'()*+,-./0123456789:;  
=>?@ABCDEFGHIJKLMN O PQRSTU V W  
XYZ[\]^_`abcdefghijklmnopqrstuvwxyz  
{|}~áâãäåêëèéíîïðóôõü
```

8x16 点 ASCII 字符

```
!"#$%&'()*+,-./0123456789:;  
=>?@ABCDEFGHIJKLMN O PQRSTU V  
WXY[\]^_`abcdefghijklmnopqrstuvwxyz
```

12 点阵不等宽 ASCII 方头

```
!"#$%&'()*+,-./01234  
56789:;<=>?@ABCDEFGHIJ  
KLMNOPQRSTUVWXYZ[\]^_`  
abcdefghijklmnopqrstuvwxyz  
6789:;<=>?@ABCDEFGHIJ
```

16 点阵不等宽 ASCII 方头

```
!"#$%&'()*+,-./0123456789:;  
=>?@ABCDEFGHIJKLMN O PQRSTU V W  
XYZ[\]^_`abcdefghijklmnopqrstuvwxyz  
{|}~áâãäåêëèéíîïðóôõü
```

3. 外形尺寸及接口引脚功能:

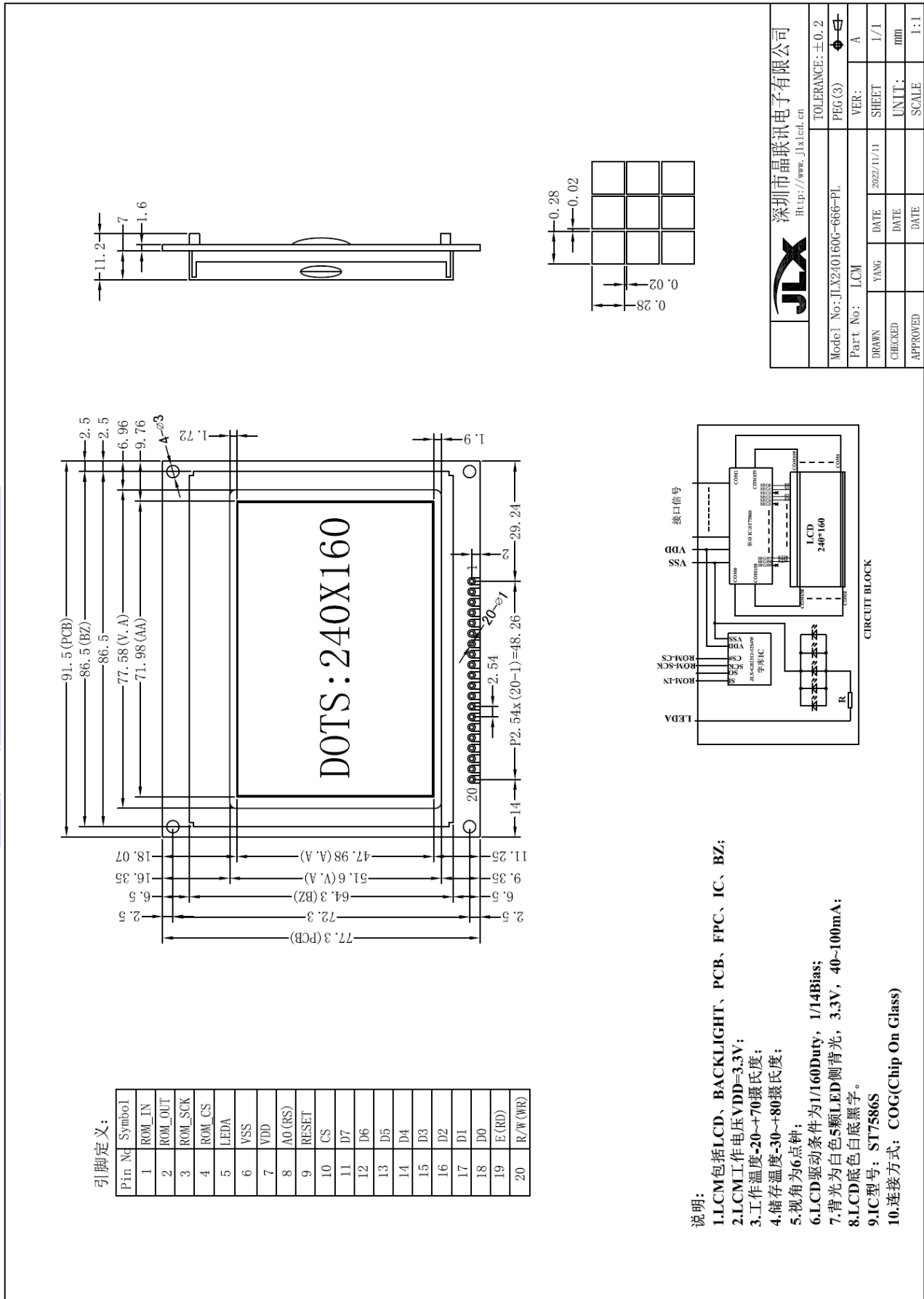


图 1. 液晶模块外形尺寸

模块的接口既可以当成并口用，也可以当成串口用（PCB 内部跳线选择串口/并口）：

◆当并行时，CON1 功能如下：

引线号	符号	名称	功能
1	ROM_IN	字库 IC 接口 SI	字库 IC: 串行数据输入。不带字库时：空脚
2	ROM_OUT	字库 IC 接口 SO	字库 IC: 串行数据输出。不带字库时：空脚
3	ROM_SCK	字库 IC 接口 SCLK	字库 IC: 串行时钟。不带字库时：空脚
4	ROM_CS	字库 IC 接口 CS#	字库 IC: 片选输入。不带字库时：空脚
5	LEDA	背光电源	背光电源正极，同 VDD 电压（5V 或 3.3V）
6	VSS	接地	0V
7	VDD	电路电源	5V 或 3.3V
8	A0	寄存器选择信号	H: 数据寄存器 0: 指令寄存器
9	RESET	复位	低电平复位，复位完成后，回到高电平，液晶模块开始工作
10	CS	片选	低电平片选
11	D7	I/O	数据总线 DB7-DB0
12	D6		
13	D5		
14	D4		
15	D3		
16	D2		
17	D1		
18	D0		
19	E(RD)		
20	R/W(WR)	读/写(写)	6800 时序时：RW: H: 读信号 L: 写信号 8080 时序时：写信号

表 1: 并行接口引脚功能

◆当 4 线 SPI 串行时，接口功能如下：

引线号	符号	名称	功能
1	ROM_IN	字库 IC 接口 SI	字库 IC: 串行数据输入。不带字库时：空脚
2	ROM_OUT	字库 IC 接口 SO	字库 IC: 串行数据输出。不带字库时：空脚
3	ROM_SCK	字库 IC 接口 SCLK	字库 IC: 串行时钟。不带字库时：空脚
4	ROM_CS	字库 IC 接口 CS#	字库 IC: 片选输入。不带字库时：空脚
5	LEDA	背光电源	背光电源正极，同 VDD 电压（5V 或 3.3V）
6	VSS	接地	0V
7	VDD	电路电源	5V 或 3.3V
8	SCL(A0)	串行时钟	串行时钟
9	RESET	复位	低电平复位，复位完成后，回到高电平，液晶模块开始工作
10	CS	片选信号	低电平片选
11	NC(D7)	空脚	
12	NC(D6)	空脚	
13	NC(D5)	空脚	
14	NC(D4)	空脚	

15	NC (D3)	空脚	
16	NC (D2)	空脚	
17	A0 (D1)	寄存器选择	H: 数据寄存器 0: 指令寄存器
18	SDA (D0)	串行数据	串行数据
19	NC	空脚	
20	NC	空脚	

表 2: 串行接口引脚功能

4. 电路框图

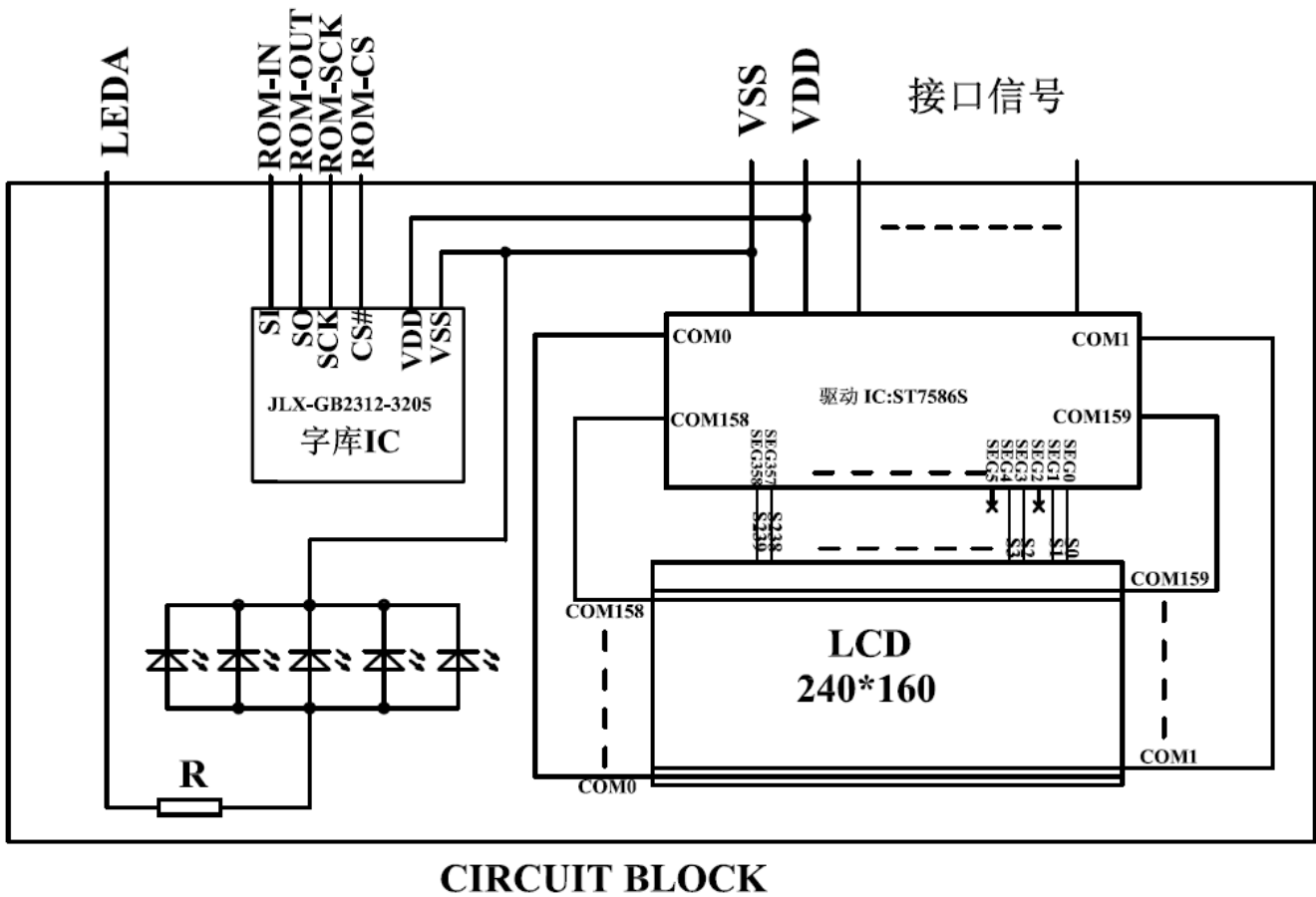


图 2: JLX240160G-666-PL 图像点阵型液晶模块的电路框图

5. 背光参数

该型号液晶模块带 LED 背光源。它的性能参数如下:

工作温度: $-20. \sim +70^{\circ} \text{C}$;

背光颜色: 白色。

正常工作电流为: $(8 \sim 20) * 5 = 40 \sim 100 \text{mA}$ (LED 灯数共 5 颗);

工作电压: 5V 或 3.3V, 由你选择的 VDD 电源电压 (5V 或 3.3V) 决定;

6. 指令表及硬件接口、编程案例

液晶模块中有两个 IC, 一个 IC 在 LCD 玻璃上, 叫 ST7586S, 是液晶屏的驱动 IC, 另一个 IC 在 PLB 上, 叫 JLX-GB2312-3205, 是标准的汉字库存储芯片, 是不可改写的存储器 (ROM)。

不带字库 IC 时, 单片机 (MCU) 也可以通过控制驱动 IC (ST7586S) 使液晶屏显示。

带字库 IC 时, 单片机 (MCU) 可以从字库 IC 中读取汉字的点阵数据, 再将点阵数据写入驱动 IC (ST7586S) 使液晶屏显示。

6.1 LCD 驱动 IC (ST7586S) 的指令表:

指令名称	指令码										说明
	RS	R/W	DB7	DB6	DB5	DB4	DB3	DB2	DB1	DB0	
(1) 空指令 (NOP)	0	0	0	0	0	0	0	0	0	0	空操作
(2) 软件复位 (Reset)	0	0	0	0	0	0	0	0	0	1	0x01 : 软件复位。
(3) 省电/睡眠模式 (Power Save)	0	0	0	0	0	1	0	0	0	0	省电/睡眠模式 0x10 : 进入省电模式 0x11 : 退出省电模式
(4) 局部模式 (Partial Mode)	0	0	0	0	0	1	0	1	0	0	局部模式开/关 0x12 : 开, 0x13 : 关
(5) 显示正显/反显 (Display normal/reverse)	0	0	0	0	1	0	0	0	0	0	显示正显/反显: 0x20 : 常规: 正显 0x21 : 反显
(6) 全部点阵开/关 (All Pixel ON/OFF)	0	0	0	0	1	0	0	0	1	0	全部点阵开/关 0x22 : 全部点阵关 0x23 : 全部点阵开
(7) 显示开/关 (Display ON/OFF)	0	0	0	0	1	0	1	0	0	0	显示开/关: 0x28 : 关, 0x29 : 开
(8) 列地址设置 (Set Column Address)	0	0	0	0	1	0	1	0	1	0	列地址设置: 起始列地址范围: 0x00~0x9f 结束列地址范围: 0x00~0x9f
	1	0	XS15	XS14	XS13	XS12	XS11	XS10	XS9	XS8	
	1	0	XS7	XS6	XS5	XS4	XS3	XS2	XS1	XS0	
	1	0	XE15	XE14	XE13	XE12	XE11	XE10	XE9	XE8	
(9) 页地址设置 (Set Row Address)	0	0	0	0	1	0	1	0	1	1	页地址设置: 起始页地址范围: 0x00~0x9f 结束页地址范围: 0x00~0x9f
	1	0	XS15	XS14	XS13	XS12	XS11	XS10	XS9	XS8	
	1	0	XS7	XS6	XS5	XS4	XS3	XS2	XS1	XS0	
	1	0	XE15	XE14	XE13	XE12	XE11	XE10	XE9	XE8	
(10) 写数据到液晶屏 (Write Display Data)	0	0	0	0	1	0	1	1	0	0	0x2C : 写数据 8 位显示数据
	1	0	D7	D6	D5	D4	D3	D2	D1	D0	
(11) 读液晶屏显示数据 (Read Display Data)	0	0	0	0	1	0	1	1	1	0	0x2E : 读数据 8 位显示数据
	1	1	D7	D6	D5	D4	D3	D2	D1	D0	
(12) 指定区域显示数据 (Partial Display Area)	0	0	0	0	1	1	0	0	0	0	0x30 : 指定显示区域 起始区域地址: 00h≤PTS≤9Fh 结束区域地址: 00h≤PTE≤9Fh 显示区域: 64h≤Duty≤160h
	1	0	PTS15	PTS14	PTS13	PTS12	PTS11	PTS10	PTS9	PTS8	
	1	0	PTS7	PTS6	PTS5	PTS4	PTS3	PTS2	PTS1	PTS0	
	1	0	PTE15	PTE14	PTE13	PTE12	PTE11	PTE10	PTE9	PTE8	
(13) 指定显示滚动区域 (Scroll Area)	0	0	0	0	1	1	0	0	1	1	0x33 : 滚动区域设置 起始区域地址: TA=00h~A0h 滚动区域: SA=00h~A0h 结束区域地址: BA=00h~A0h TA+SA+BA=160
	1	0	TA7	TA6	TA5	TA4	TA3	TA2	TA1	TA0	
	1	0	SA7	SA6	SA5	SA4	SA3	SA2	SA1	SA0	
	1	0	BA7	BA6	BA5	BA4	BA3	BA2	BA1	BA0	
(14) 控制液晶屏显示	0	0	0	0	1	1	0	1	1	0	0x36 : 显示控制



(Display Control)	1	0	MY	MX1	0	0	MX0	0	0	0	MY=0: COM0→COM159 MY=1: COM159→COOM0 MX[1:0]=(0,0): SEG0→SEG383 MX[1:0]=(1,1): SEG383→SEG0
(15) 显示初始行 (Start Line)	0	0	0	0	1	1	0	1	1	1	0x37:滚动开始初始行设置 S=00h~9Fh
	1	0	S7	S6	S5	S4	S3	S2	S1	S0	
(16) 显示模式 (Display Mode)	0	0	0	0	1	1	1	0	0	0	0xF0: 显示模式设置 0x39: 黑白模式 0x38: 4 灰级度模式
(17) 数据显示接口 (Enable DDRAM Interface)	0	0	0	0	1	1	1	0	1	0	0x3a: 使能数据显示模式 0x02:黑白和 4 灰级模式 0x03:16 灰级模式
	1	0	0	0	0	0	0	0	1	0	
(18) 显示点空比 (Display Duty)	0	0	1	0	1	1	0	0	0	0	0xb0: 点空比范围: DT=03~9f
	1	0	DT7	DT6	DT5	DT4	DT3	DT2	DT1	DT0	
(19) 设置第一行输出 (First Output COM)	0	0	1	0	1	1	0	0	0	1	0xb1: 第一行输出设置范围: FC=00~9f
	1	0	FC7	FC6	FC5	FC4	FC3	FC2	FC1	FC0	
(20) FOSC分频 (FOSC Divider)	0	0	1	0	1	1	0	0	1	1	0xb3: 设置 FOSC 分频
	1	0	0	0	0	0	0	0			
(21) 指定区域显示 (Partial Display)	0	0	1	0	1	1	0	1	0	0	0xb4: 指定区域显示
	1	0	1	0	1	0	0	0	0	0	
(22) N行反显 (N-Line Inversion)	0	0	1	0	1	1	0	1	0	1	0xb5: N 行反显
	1	0	M	0	0	NL4	NL3	NL2	NL1	NL0	
(23) 读-改-写 (Read Modify Write)	0	0	1	0	1	1	1	0	0	0	读改写控制: 0xB8: 启用读改写 0xB9: 禁用读改写
(24) 液晶内部电压设置 (Set Vop)	0	0	1	1	0	0	0	0	0	0	0xc0: 对比度设置 微调对比度范围: 0x00~0xff 粗调对比度范围: 0x01
	1	0	Vop7	Vop6	Vop5	Vop4	Vop3	Vop2	Vop1	Vop0	
	1	0	-	-	-	-	-	-	-	Vop8	
(25) 对比度VOP增加 (Vop Increase)	0	0	1	1	0	0	0	0	0	1	0xc1: Vop 增加一级
(26) 对比度VOP降低 (Vop Decrease)	0	0	1	1	0	0	0	0	1	0	0xc2: Vop 降低一级
(27) LCD 偏压比设置 (BIAS System)	0	0	1	1	0	0	0	0	1	1	0xc3: 设置偏压比:
	1	0	-	-	-	-	-	BS2	BS1	BS0	
(28) 升压倍数 (Booster Level)	0	0	1	1	0	0	0	1	0	0	0xc4: 内建升压倍数设置
	1	0	-	-	-	-	-	BST2	BST1	BST0	
(29) 模拟电路 (Analog Control)	0	0	1	1	0	1	0	0	0	0	0xd0: 模拟电路 0xd1: 使能模拟电路
	1	0	0	0	0	1	1	1	0	1	
(30) 自动读取控制 (Auto Read Control)	0	0	1	1	0	1	0	1	1	1	0xd7: 自动读取控制设置 0x8f: 启用自动读取控制 0x9f: 禁用自动读取控制
	1	0	1	0	0	0	1	1	1	1	
(31) 控制OTP读写	0	0	1	1	1	0	0	0	0	0	0xe0: OTP 读写

(OTP WR/RD Control)	1	0	0	0	WR RD	0	0	0	0	0	WR/RD=0; 0x00, 使能 OTP 读 ER/RD=1; 0x20, 使能 OTP 写
(32) 控制OTP输出 (OTP Control Out)	0	0	1	1	1	0	0	0	0	1	0xe1: OTP 输出
(33) 写OTP (OTP Write)	0	0	1	1	1	0	0	0	1	0	0xe2: 写 OTP 程序
(34) 读OTP (OTP Read)	0	0	1	1	1	0	0	0	1	1	0xe3: 读 OTP 程序
(35) OTP控制 (OTP Selection Control)	0	0	1	1	1	0	0	1	0	0	0xe4: OTP 控制设置 0x19: 禁用 OTP 0x59: 启用 OTP
	1	0	0	Ctrl	0	1	1	0	0	1	
(36) OTP 编程设置 (OTP Programming Setting)	0	0	1	1	1	0	0	1	0	1	0xe5: OTP 编程设置 0x0f: 启用 OTP 编程
	1	0	0	0	0	0	1	1	1	1	
(37) 灰度帧速率 Frame Rate (Gray Scale Mode)	0	0	1	1	1	1	0	0	0	0	0xf0: 灰度帧速率设置
	1	0	-	-	-	FRA4	FRA3	FRA2	FRA1	FRA0	
	1	0	-	-	-	FRB4	FRB3	FRB2	FRB1	FRB0	
	1	0	-	-	-	FRC4	FRC3	FRC2	FRC1	FRC0	
	1	0	-	-	-	FRD4	FRD3	FRD2	FRD1	FRD0	
(38)单色/黑白帧速率 Frame Rate (Monochrome Mode)	0	0	1	1	1	1	0	0	0	1	0xf1: 黑白帧速率设置
	1	0	-	-	-	FRA4	FRA3	FRA2	FRA1	FRA0	
	1	0	-	-	-	FRB4	FRB3	FRB2	FRB1	FRB0	
	1	0	-	-	-	FRC4	FRC3	FRC2	FRC1	FRC0	
	1	0	-	-	-	FRD4	FRD3	FRD2	FRD1	FRD0	
(39)温度补偿范围 Temperature Range	0	0	1	1	1	1	0	0	1	0	0xf2: 温度补偿范围设置
	1	0	-	TA6	TA5	TA4	TA3	TA2	TA1	TA0	
	1	0	-	TB6	TB5	TB4	TB3	TB2	TB1	TB0	
	1	0	-	TC6	TC5	TC4	TC3	TC2	TC1	TC0	
(40) 温度梯度补偿 Temperature Gradient Compensation	0	0	1	1	1	1	0	1	0	0	0xf4: 温度梯度补偿系数设置
	1	0	MT13	MT12	MT11	MT10	MT03	MT02	MT01	MT00	
	1	0	MT33	MT32	MT31	MT30	MT23	MT22	MT21	MT20	
	1	0	MT53	MT52	MT51	MT50	MT43	MT42	MT41	MT40	
	1	0	MT73	MT72	MT71	MT70	MT63	MT62	MT61	MT60	
	1	0	MT93	MT92	MT91	MT90	MT83	MT82	MT81	MT80	
	1	0	MTB3	MTB2	MTB1	MTB0	MTA3	MTA2	MTA1	MTA0	
	1	0	MTD3	MTD2	MTD1	MTD0	MTC3	MTC2	MTC1	MTC0	
1	0	MTF3	MTF2	MTF1	MTF0	MTE3	MTE2	MTE1	MTE0		
(41) PWM帧设置 Frame PWM Set	0	0	1	1	1	1	1	0	0	1	0xf9: 灰度等级设置
	1	0	-	-	-	P14	P13	P12	P11	P10	
	1	0	-	-	-	P24	P23	P22	P21	P20	
	:	:	:	:	:	:	:	:	:	:	
	0	0	-	-	-	P154	P153	P152	P151	P150	
	0	0	-	-	-	P164	P163	P162	P161	P160	

请详细参考 ST7586S 的 IC 资料。

6.2 字库 IC (JLX-GB2312-3205) 的操作指令及点阵数据的调用方法:

6.2.1 字库 IC 的操作指令只有两条, 两条只选一条进行使用, 操作指令表如下:

Instruction Set

Instruction	Description	Instruction Code(One-Byte)		Address Bytes	Dummy Bytes	Data Bytes
READ	Read Data Bytes	0000 0011	03 h	3	—	1 to ∞
FAST_READ	at Higher Speed	0000 1011	0B h	3	1	1 to ∞

Read Data

Bytes

所有对本芯片 SPI 接口的操作只有 2 个, 那就是 Read Data Bytes (READ “一般读取”)和 Read Data Bytes at Higher Speed (FAST_READ “快速读取点阵数据”)。

以下分别介绍一般读取和快速读取:

6.2.1.1 Read Data Bytes (一般读取)

Read Data Bytes 需要用指令码来执行每一次操作。READ 指令的时序如下(图):

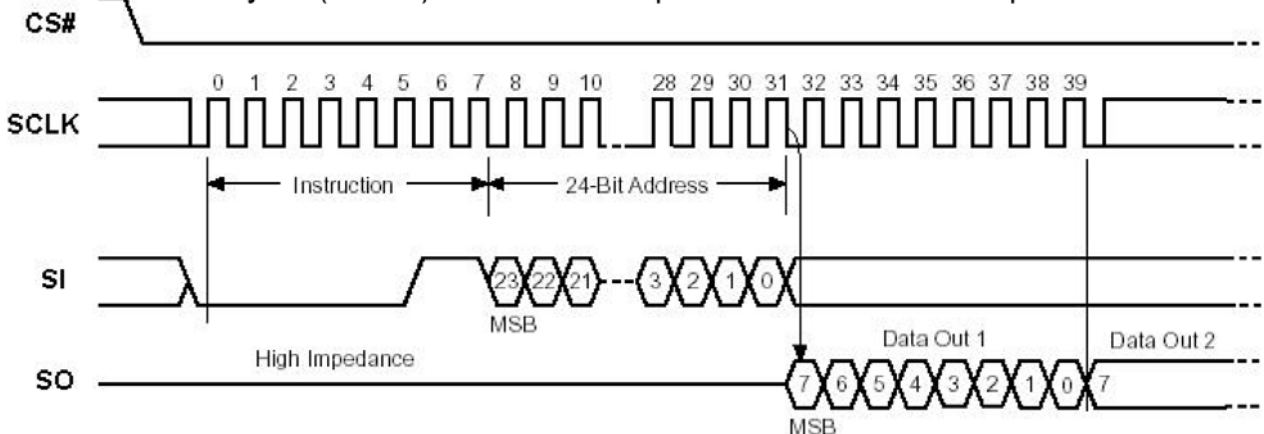
首先把片选信号 (CS#) 变为低, 紧跟着的是 1 个字节的命令字 (03 h) 和 3 个字节的地址和通过串行数据输入引脚 (SI) 移位输入, 每一位在串行时钟 (SCLK) 上升沿被锁存。

然后该地址的字节数据通过串行数据输出引脚 (SO) 移位输出, 每一位在串行时钟 (SCLK) 下降沿被移出。

读取字节数据后, 则把片选信号 (CS#) 变为高, 结束本次操作。

如果片选信号 (CS#) 继续保持为底, 则下一个地址的字节数据继续通过串行数据输出引脚 (SO) 移位输出。

图: Read Data Bytes (READ) Instruction Sequence and Data-out sequence



6.2.1.2 Read Data Bytes at Higher Speed (快速读取点阵数据)

Read Data Bytes at Higher Speed 需要用指令码来执行操作。READ_FAST 指令的时序如下(图):

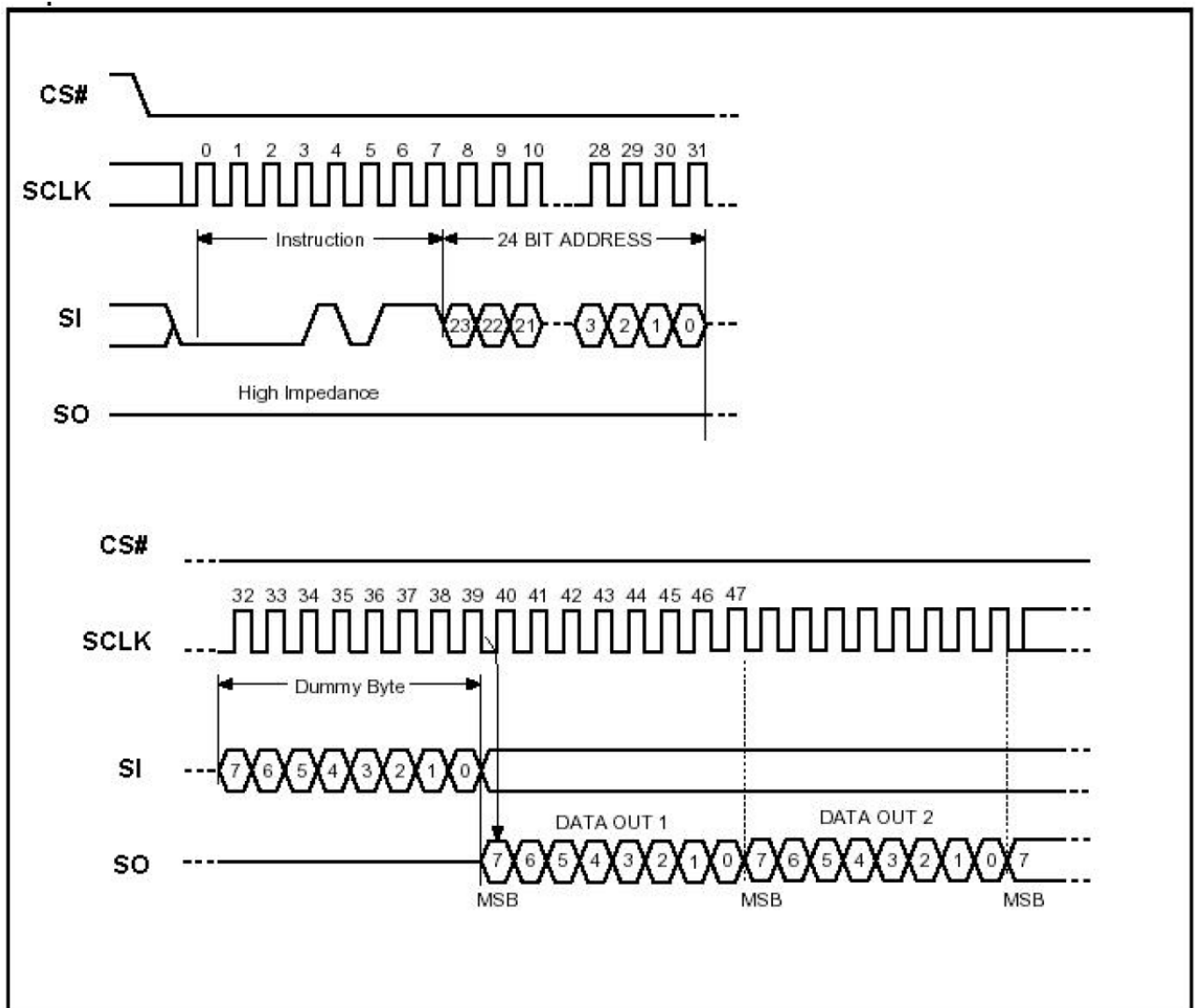
首先把片选信号 (CS#) 变为低, 紧跟着的是 1 个字节的命令字 (0B h) 和 3 个字节的地址以及一个字节 Dummy Byte 通过串行数据输入引脚 (SI) 移位输入, 每一位在串行时钟 (SCLK) 上升沿被锁存。

然后该地址的字节数据通过串行数据输出引脚 (SO) 移位输出, 每一位在串行时钟 (SCLK) 下降沿被移出。

如果片选信号 (CS#) 继续保持为底, 则下一个地址的字节数据继续通过串行数据输出引脚 (SO) 移位输出。例: 读取一个 15x16 点阵汉字需要 32Byte, 则连续 32 个字节读取后结束一个汉字的点阵数据读取操作。

如果不需要继续读取数据, 则把片选信号 (CS#) 变为高, 结束本次操作。

图: Read Data Bytes at Higher Speed (READ_FAST) Instruction Sequence and Data-out sequence



6.2.2 字库调用方法:

6.2.2.1 汉字点阵排列格式

每个汉字在芯片中是以汉字点阵字模的形式存储的，每个点用一个二进制位表示，存 1 的点，当显示时可以在屏幕上显示亮点，存 0 的点，则在屏幕上不显示。点阵排列格式为横置横排：即一个字节的低位表示左面的点，高位表示右面的点（如果用户按 word mode 读取点阵数据，请注意高低字节的顺序），排满一行的点后再排下一行。这样把点阵信息用来直接在显示器上按上述规则显示，则将出现对应的汉字。

6.2.2.2 11X12 点、15X16点、24X24点、32X32点汉字及5X7 点、7X8 点、6X12点、12X24 点字符、12 点阵不等宽字符、16点阵不等宽字符的排列格式：详见字库IC资料（JLX-GB2312-3205）的第19-26页。

6.2.2.3 汉字点阵字库地址表如下：

	字库内容	编码体系	码位范围	字符数	起始地址	参考算法
1	11X12 点 GB2312 标准点阵字库	GB2312	A1A1-F7FE	6763+846	0000	6.3.1.1
2	15X16 点 GB2312 标准点阵字库	GB2312	A1A1-F7FE	6763+846	2C9D0	6.3.1.2
3	24X24 点 GB2312 标准点阵字库	GB2312	A1A1-F7FE	6763+846	68190	6.3.1.3
4	32X32 点 GB2312 标准点阵字库	GB2312	A1A1-F7FE	6763+846	EDF00	6.3.1.4
5	6X12 点国标扩展字符	GB2312	A1A1-ABC0	126	1DBE0C	6.3.1.5
6	6X12 点 ASCII 字符	ASCII	20~7F 96		1DBE00	6.3.2.3
7	12 点阵不等宽 ASCII 方头 (Arial) 字符	ASCII	20~7F 96		1DC400	6.3.2.7
8	12 点阵不等宽 ASCII 白正字符	ASCII	20~7F	96	1DCDC0	6.3.2.8
9	8X16 点国标扩展字符	GB2312	A1A1-ABC0	126	1DD790	6.3.1.6
10	8X16 点 ASCII 字符	ASCII	20~7F 96		1DD780	6.3.2.4
11	5X7 点 ASCII 字符	ASCII	20~7F 96		1DDF80	6.3.2.1
12	7X8 点 ASCII 字符	ASCII	20~7F 96		1DE280	6.3.2.2
13	16 点阵不等宽 ASCII 方头 (Arial) 字符	ASCII	20~7F 96		1DE580	6.3.2.9
14	16 点阵不等宽 ASCII 白正字符	ASCII	20~7F	96	1DF240	6.3.2.10
15	12X24 点国标扩展字符	GB2312	A1A1-ABC0	126	1DFF30	6.3.1.8
16	12X24 点 ASCII 字符	ASCII	20~7F 96		1DFF00	6.3.2.5
17	24 点阵不等宽 ASCII 方头 (Arial) 字符	ASCII	20~7F 96		1E22D0	6.3.2.11
18	24 点阵不等宽 ASCII 白正字符	ASCII	20~7F	96	1E3E90	6.3.2.12
19	16X32 点国标扩展字符	GB2312	A1A1-ABC0	126	1E5A90	6.3.1.9
20	16X32 点 ASCII 字符	ASCII	20~7F 96		1E5A50	6.3.2.6
21	32 点阵不等宽 ASCII 方头 (Arial) 字符	ASCII	20~7F 96		1E99D0	6.3.2.13
22	32 点阵不等宽 ASCII 白正字符	ASCII	20~7F	96	1ECA90	6.3.2.14
23	保留区				1EFB50	
29	输入法码表	GB2312			1F36F0	
32	保留区				1F7CC8	

6.2.2.4 字符在芯片中的地址计算方法：

用户只要知道字符的内码，就可以计算出该字符点阵在芯片中的地址，然后就可从该地址连续读出点阵信息用于显示。

举例说明:15X16 点 GB2312 标准点阵字库:

参数说明:

GBCode表示汉字内码。

MSB 表示汉字内码GBCode的高8bits。

LSB 表示汉字内码GBCode 的低8bits。

Address 表示汉字或ASCII字符点阵在芯片中的字节地址。

BaseAdd: 说明点阵数据在字库芯片中的起始地址。

计算方法:

BaseAdd=0x2C9D0;

if(MSB >=0xA1 && MSB <= 0xA9 && LSB >=0xA1)

Address = (MSB - 0xA1) * 94 + (LSB - 0xA1)*32+ BaseAdd;

else if(MSB >=0xB0 && MSB <= 0xF7 && LSB >=0xA1)

Address = ((MSB - 0xB0) * 94 + (LSB - 0xA1)+ 846)*32+ BaseAdd;

详见字库IC资料 (JLX-GB2312-3205) 的第28-33页。

6.3 接口方式及程序:

6.3.1 液晶模块与 MPU(以 8051 系列单片机为例)接口图如下:

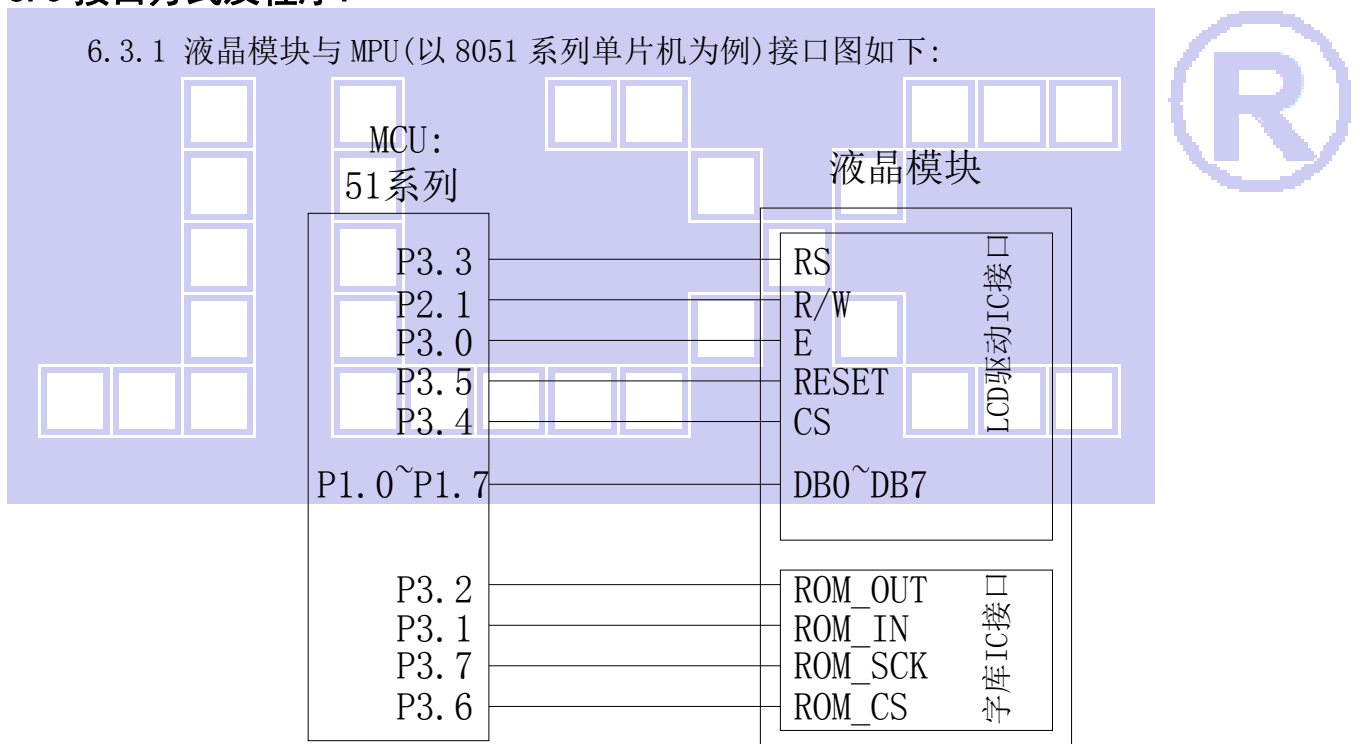


图 3: 并行接口图

6.3.2 并程序序:

```

/* 液晶模块型号: JLX240160G-666,
   并行接口, 6800 时序,
   驱动 IC 是:ST7586S(or compatible),
   字库 IC: JLX-GB2312-3205
   可以调用字库 ROM 里的汉字: 32*32 点阵, 16*32 点阵, 16*16 点阵, 8*16 点阵, 12*12 点阵, 5*7 点阵等
   编写: 叶建人
   版权所有: 晶联讯电子: 网址 http://www.jlxlcd.cn;
*/

```

```

#include <reg52.H>
#include <intrins.h>

#define BYTE unsigned char

sbit lcd_cs1 = P3^4;
sbit lcd_reset= P3^5;
sbit lcd_rs = P3^3;// lcd_rs
sbit lcd_rw = P2^1;// lcd_rw
sbit lcd_E = P3^0;// RD
/*另外: DB0~DB7 与 P1.0~P1.7 相连*/

sbit Rom_CS = P3^6; /*字库 IC 接口定义 Rom_CS 就是字库 IC 的 CS*/
sbit Rom_SCK = P3^7;
sbit Rom_OUT = P3^2;
sbit Rom_IN = P3^1;

#define uchar unsigned char
#define uint unsigned int
#define ulong unsigned long

uchar code bmp1[];

/*写指令到 LCD 模块*/
void transfer_command_lcd(int cmd)
{
    P1=cmd;
    lcd_cs1=0;
    lcd_rs=0;
    lcd_rw=0;
    lcd_E=1;
    lcd_E=0;
    lcd_cs1=1;
}

/*写数据到 LCD 模块*/
void transfer_data_lcd(int dat)
{
    P1=dat;
    lcd_cs1=0;
    lcd_rs=1;
    lcd_rw=0;
    lcd_E=1;
    lcd_E=0;
    lcd_cs1=1;
}

/*延时: 1 毫秒的 i 倍*/
void delay(int i)
{
    int j,k;
    for(j=0;j<i;j++)
        for(k=0;k<110;k++);
}

/*等待一个按键, 我的主板是用 P2.0 与 GND 之间接一个按键*/
void waitkey()
{

```



```

repeat:
    if (P2&0x01) goto repeat;
    else delay(6);
    if (P2&0x01) goto repeat;
    else
        delay(400);
}

/*LCD 模块初始化*/
void initial_lcd()
{
    lcd_reset=1;
    lcd_reset=0;           //硬件复位
    delay(10);
    lcd_reset=1;           //硬件复位完成后置高
    delay(10);

    transfer_command_lcd(0x11); //退出睡眠模式

    transfer_command_lcd(0xC0); // 设置 VOP
    transfer_data_lcd(0x40);    // 设置 VOP 的值的低 8 位（总共 9 位）
    transfer_data_lcd(0x01);    // 设置 VOP 的值的第 9 位，也是最高一位
    transfer_command_lcd(0xC3); // 设置 BIAS
    transfer_data_lcd(0x00);    // 00: BIAS = 1/14
    transfer_command_lcd(0xC4); // 设置升压倍数
    transfer_data_lcd(0x07);    // 07: 8 倍压

    transfer_command_lcd(0xD0); // 允许模拟电路
    transfer_data_lcd(0x1D);    // 允许模拟电路

    transfer_command_lcd(0x39); // 39: 设置为黑白模式
    transfer_command_lcd(0x3A); // 允许 DDRAM 接口
    transfer_data_lcd(0x02);    // 允许 DDRAM 接口
    transfer_command_lcd(0x36); // 扫描顺序设置
    transfer_data_lcd(0xc0);    // 扫描顺序设置:MX=1,MY=1: 从左到右，从上到下的扫描顺序
    transfer_command_lcd(0xB0); // Duty 设置
    transfer_data_lcd(0x9f);    // Duty 设置:1/160
    transfer_command_lcd(0x20); // 反显设置: OFF

    transfer_command_lcd(0xf1); //温度补偿，温度变化改变帧频
    transfer_data_lcd(0x15);
    transfer_data_lcd(0x15);
    transfer_data_lcd(0x15);
    transfer_data_lcd(0x15);

    transfer_command_lcd(0xb1); // 扫描起始行设置
    transfer_data_lcd(0x00);    // 扫描起始行设置: 从 COM0 开始

    transfer_command_lcd(0x29); // 打开显示: DISPLAY ON
}

/*传送一个字节（8 比特）黑白图像的数据*/
/*因为这款型号的 IC:ST7586S 原是应用于彩色 STN 屏的，IC 输出列的 1 个地址是包含 3 个列，无法分开，比如 SEG0、SEG1、SEG2*/
/*而且 SEG0、SEG1 是引出来的，对应右边数起来的 S1、S2，SEG2 没引出来，所以不关心这一列。*/
/*依此类推 SEG3、SEG4 是引出来的，对应右边数起来的 S3、S4，SEG5 没引出来，*/
/*送数据时右起第 1 列的数据是“D7 D6 D5 D4 D3 D2 D1 D0”中的高 3 位---D7 D6 D5,第 2 列是中 3 位---D4 D3 D2,低 2 位---D1 D0 不会用到。*/

```



```

void transfer_mono_data(char mono_data)
{
    char i, gray_data=0;
    for(i=0; i<4; i++)
    {
        if(mono_data&0x80)
        {
            gray_data=0x1c;
            if(mono_data&0x40)
            {
                gray_data+=0xe0;
            }
            else;
        }
        else
        {
            gray_data=0x00;
            if(mono_data&0x40)
            {
                gray_data+=0xe0;
            }
            else;
        }
    }
}

```

```

transfer_data_lcd(gray_data);
mono_data=mono_data<<2;
}
}

```

/*写 LCD 行列地址: X 为起始的列地址, Y 为起始的行地址, x_total, y_total 分别为列地址及行地址的起点到终点的差值 */

```

void lcd_address(int x, int y, x_total, y_total)
{

```

```

    int x_ge, x_shi, y_ge, y_shi, x_end, y_end, x_end_shi, x_end_ge, y_end_shi, y_end_ge;
    x=x+8;
    x_shi=x/256;
    x_ge=x%256;
    y_shi=y/256;
    y_ge=y%256;

```

```

    x_end=x+x_total/2-1;
    y_end=y+y_total-1;
    x_end_shi=x_end/256;
    x_end_ge=x_end%256;
    y_end_shi=y_end/256;
    y_end_ge=y_end%256;
    transfer_command_lcd(0x2A);
    transfer_data_lcd(x_shi);
    transfer_data_lcd(x_ge);
    transfer_data_lcd(x_end_shi);
    transfer_data_lcd(x_end_ge);
    transfer_command_lcd(0x2B);
    transfer_data_lcd(y_shi);
    transfer_data_lcd(y_ge);
    transfer_data_lcd(y_end_shi);
    transfer_data_lcd(y_end_ge);
}

```

/*清屏*/

```

void clear_screen()
{

```

```

    int i, j;

```



```

lcd_address(0, 0, 240, 160);
transfer_command_lcd(0x2c);
for(i=0;i<160;i++)
    for(j=0;j<30;j++)
        transfer_mono_data(0x00);
}

```

/*出厂测试的画面*/

```

void test_screen()
{
    int i, j;
    lcd_address(0, 0, 240, 160);
    transfer_command_lcd(0x2c);
    for(i=0;i<160;i++)
    {
        for(j=0;j<30;j++)
        {
            transfer_mono_data(0xff);
        }
    }
    waitkey();
}

```

```

lcd_address(0, 0, 240, 160);
transfer_command_lcd(0x2c);
for(i=0;i<160;i++)
{
    for(j=0;j<30;j++)
    {
        transfer_mono_data(0x55);
    }
}
waitkey();

lcd_address(0, 0, 240, 160);
transfer_command_lcd(0x2c);
for(i=0;i<160;i++)
{
    for(j=0;j<30;j++)
    {
        transfer_mono_data(0xaa);
    }
}
waitkey();

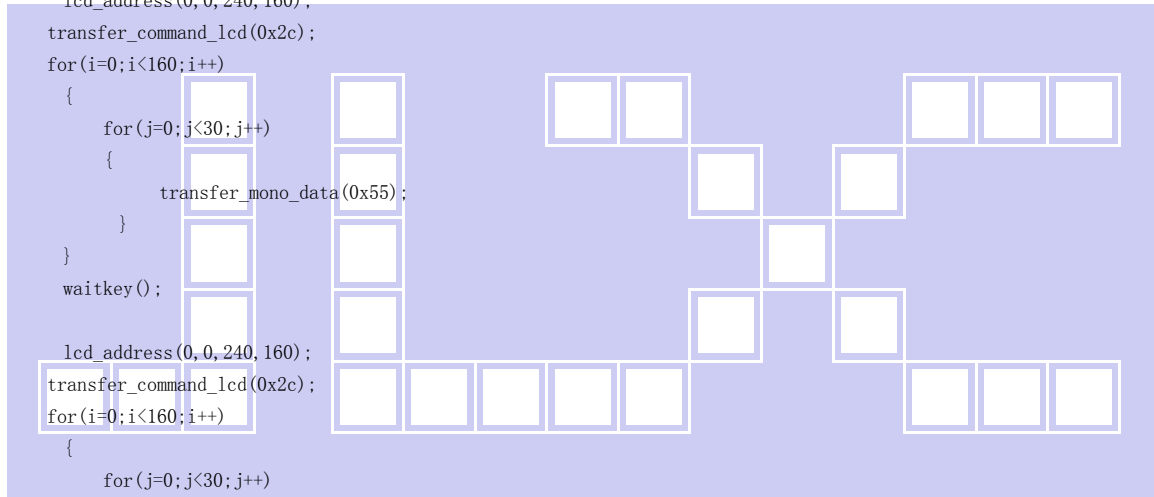
```

```

lcd_address(0, 0, 240, 160);
transfer_command_lcd(0x2c);
for(i=0;i<80;i++)
{
    for(j=0;j<30;j++)
    {
        transfer_mono_data(0xff);
    }
    for(j=0;j<30;j++)
    {
        transfer_mono_data(0x00);
    }
}
waitkey();

lcd_address(0, 0, 240, 160);

```



```

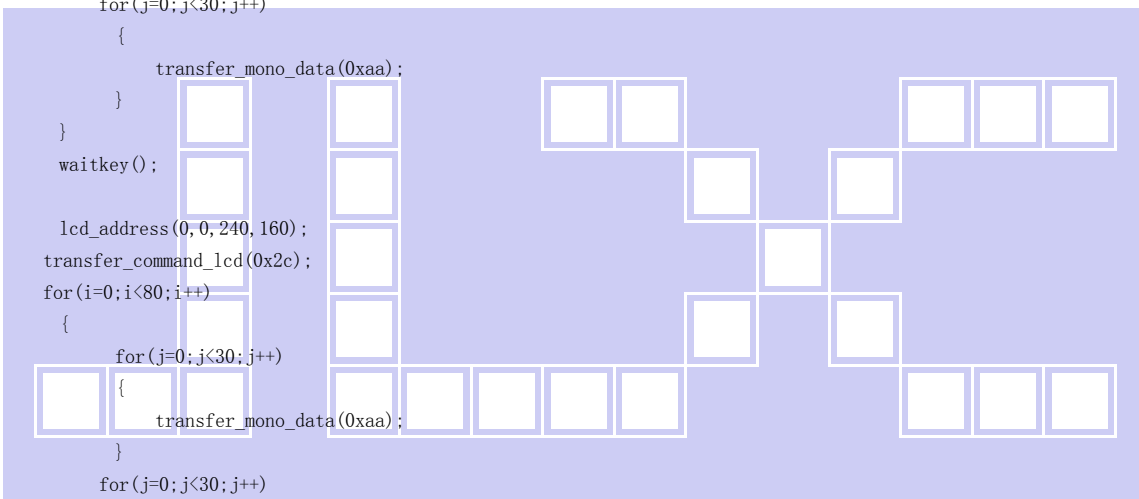
transfer_command_lcd(0x2c);
for(i=0;i<80;i++)
{
    for(j=0;j<30;j++)
    {
        transfer_mono_data(0x00);
    }
    for(j=0;j<30;j++)
    {
        transfer_mono_data(0xff);
    }
}
waitkey();

```

```

lcd_address(0,0,240,160);
transfer_command_lcd(0x2c);
for(i=0;i<80;i++)
{
    for(j=0;j<30;j++)
    {
        transfer_mono_data(0x55);
    }
    for(j=0;j<30;j++)
    {

```



```

        transfer_mono_data(0xaa);
    }
}
waitkey();

lcd_address(0,0,240,160);
transfer_command_lcd(0x2c);
for(i=0;i<80;i++)
{
    for(j=0;j<30;j++)
    {
        transfer_mono_data(0xaa);
    }
    for(j=0;j<30;j++)
    {
        transfer_mono_data(0x55);
    }
}
waitkey();
}

```

/*显示 8*16 点阵 ASCII 码字符或等同于 8*16 点阵的图像*/

```

void disp_8x16(int x,int y,char *dp)
{
    int i,j;
    lcd_address(x,y,8,16);
    transfer_command_lcd(0x2c);
    for(i=0;i<16;i++)
    {
        for(j=0;j<1;j++)
        {
            transfer_mono_data(*dp);
            dp++;
        }
    }
}

```

/*显示 16*16 点阵汉字或等同于 16*16 点阵的图像*/

```
void disp_16x16(int x,int y,char *dp)
```

```
{
    int i,j;
    lcd_address(x,y,16,16);

    transfer_command_lcd(0x2c);
    for(i=0;i<16;i++)
    {
        for(j=0;j<2;j++)
        {
            transfer_mono_data(*dp);
            dp++;
        }
    }
}
```

/*显示 16*32 点阵 ASCII 码字符或等同于 16*32 点阵的图像*/

```
void disp_16x32(int x,int y,char *dp)
```

```
{
    int i,j;
    lcd_address(x,y,16,32);

    transfer_command_lcd(0x2c);
    for(i=0;i<32;i++)
    {
        for(j=0;j<2;j++)
        {
            transfer_mono_data(*dp);
            dp++;
        }
    }
}
```

/*显示半个 32*32 点阵的汉字或等同于 32*16 点阵的图像*/

```
void disp_32x16_zk(int x,int y,uchar *dp1)
```

```
{
    int i,j;
    lcd_address(x,y,32,16);

    transfer_command_lcd(0x2c);
    for(i=0;i<16;i++)
    {
        for(j=0;j<4;j++)
        {
            transfer_mono_data(*dp1);
            dp1++;
        }
    }
}
```

/*显示 240*160 点阵的图像*/

```
void disp_240x160(int x,int y,char *dp)
```

```
{
    int i,j;
    lcd_address(x,y,240,160);

    transfer_command_lcd(0x2c);
```



```

for(i=0;i<160;i++)
{
    for(j=0;j<30;j++)
    {
        transfer_mono_data(*dp);
        dp++;
    }
}
}
/****送指令到晶联讯字库 IC****/
void send_command_to_ROM( uchar datu )
{
    uchar i;
    for(i=0;i<8;i++ )
    {
        if(datu&0x80)
            Rom_IN = 1;
        else
            Rom_IN = 0;
        datu = datu<<1;
        Rom_SCK=0;
        Rom_SCK=1;
    }
}

```

****从晶联讯字库 IC 中取汉字或字符数据 (1 个字节) ****/

```

static uchar get_data_from_ROM( )
{
    uchar i;
    uchar ret_data=0;
    Rom_SCK=1;
    for(i=0;i<8;i++)
    {
        Rom_OUT=1;
        Rom_SCK=0;
        ret_data=ret_data<<1;
        if( Rom_OUT )
            ret_data=ret_data+1;
        else
            ret_data=ret_data+0;
        Rom_SCK=1;
    }
    return(ret_data);
}

```

/*从相关地址 (addrHigh: 地址高字节, addrMid: 地址中字节, addrLow: 地址低字节) 中连续读出 DataLen 个字节的数据到 pBuff 的地址*/
 /*连续读取*/

```

void get_n_bytes_data_from_ROM(uchar addrHigh, uchar addrMid, uchar addrLow, uchar *pBuff, uchar DataLen)
{
    uchar i;
    Rom_CS = 0;
    lcd_cs1=1;
    Rom_SCK=0;
    send_command_to_ROM(0x03);
    send_command_to_ROM(addrHigh);
    send_command_to_ROM(addrMid);

```



```

send_command_to_ROM(addrLow);
for(i = 0; i < DataLen; i++)
    *(pBuff+i) =get_data_from_ROM();
Rom_CS=1;
}

/*****/

ulong fontaddr;

void disp_GB2312_32x32_string(uchar x,uchar y,uchar *text)
{
    uchar i= 0, j;
    uchar addrHigh, addrMid, addrLow ;
    uchar fontbuf[64];
    while((text[i]>0x00))
    {
        if( ((text[i]>=0xb0) && (text[i]<=0xf7) ) && (text[i+1]>=0xa1) )
        {
            fontaddr = (text[i]- 0xb0)*94;
            fontaddr += (text[i+1]-0xa1)+846;
            fontaddr = (ulong) (fontaddr*128);
            fontaddr = (ulong) (fontaddr+0Xedf00);

            addrHigh = (fontaddr&0xff0000)>>16;
            addrMid = (fontaddr&0xff00)>>8;
            addrLow = fontaddr&0xff;

            Rom_CS = 0;
            lcd_cs1=1;

            send_command_to_ROM(0x03);
            send_command_to_ROM(addrHigh);
            send_command_to_ROM(addrMid);
            send_command_to_ROM(addrLow);

            for(j = 0; j < 64; j++)
            {
                fontbuf[j] =get_data_from_ROM();
            }

            disp_32x16_zk(x, y, fontbuf);
            for(j = 0; j < 64; j++)
            {
                fontbuf[j] =get_data_from_ROM();
            }

            Rom_CS = 1;
            disp_32x16_zk(x, y+16, fontbuf);
            i+=2;
            x+=16;
        }

        else if( (text[i]>=0xa1) && (text[i]<=0xab) ) && (text[i+1]>=0xa1) )
        {
            fontaddr = (text[i]- 0xa1)*94;
            fontaddr += (text[i+1]-0xa1);
            fontaddr = (ulong) (fontaddr*128);
            fontaddr = (ulong) (fontaddr+0Xedf00);
        }
    }
}

```



```

addrHigh = (fontaddr&0xff0000)>>16;
addrMid = (fontaddr&0xff00)>>8;
addrLow = fontaddr&0xff;
    
```

```

Rom_CS = 0;
lcd_cs1=1;
Rom_SCK=0;
    
```

```

send_command_to_ROM(0x03);
send_command_to_ROM(addrHigh);
send_command_to_ROM(addrMid);
send_command_to_ROM(addrLow);
    
```

```

for(j = 0; j < 64; j++)
{
    fontbuf[j] =get_data_from_ROM();
}
    
```

```

lcd_cs1=0;Rom_CS = 0;
disp_32x16_zk(x, y, fontbuf);
lcd_cs1=1;Rom_CS = 0;
for(j = 0; j < 64; j++)
{
    fontbuf[j] =get_data_from_ROM();
}
    
```

```

Rom_CS = 1;
    
```

```

disp_32x16_zk(x, y+16, fontbuf);
i+=2;
x+=16;
}
    
```

```

else if( (text[i]>=0x20) && (text[i]<=0x7e) )
{
    fontaddr = (text[i]- 0x20);
    fontaddr = (ulong) (fontaddr*64);
    fontaddr = (ulong) (fontaddr+0x1e5a50);
}
    
```

```

addrHigh = (fontaddr&0xff0000)>>16;
addrMid = (fontaddr&0xff00)>>8;
addrLow = fontaddr&0xff;
    
```

```

get_n_bytes_data_from_ROM(addrHigh, addrMid, addrLow, fontbuf, 64);
    
```

```

disp_16x32(x, y, fontbuf);
i+=1;
x+=8;
}
    
```

```

else
    
```

```

i++;
}
}
    
```

```

/*====从字库读数据，显示 16*16 点阵的汉字或 8*16 点阵的数字=====*/
    
```

```

void disp_GB2312_16x16_string(uchar x,uchar y,uchar *text)
    
```

```

{
    uchar i= 0;
    uchar addrHigh, addrMid, addrLow ;
    
```



```

uchar fontbuf[32];
ulong fontaddr;
while((text[i]>0x00))
{
    if(((text[i]>=0xb0) &&(text[i]<=0xf7))&&(text[i+1]>=0xa1))
    {
        fontaddr = (text[i]- 0xb0)*94;
        fontaddr += (text[i+1]-0xa1)+846;
        fontaddr = (ulong) (fontaddr*32);
        fontaddr = (ulong) (fontaddr+0x2c9d0);

        addrHigh = (fontaddr&0xff0000)>>16;
        addrMid = (fontaddr&0xff00)>>8;
        addrLow = fontaddr&0xff;
        get_n_bytes_data_from_ROM(addrHigh, addrMid, addrLow, fontbuf, 32 );
        disp_16x16(x, y, fontbuf);
        i+=2;
        x+=8;
    }
    else if(((text[i]>=0xa1) &&(text[i]<=0xab))&&(text[i+1]>=0xa1))
    {
        fontaddr = (text[i]- 0xa1)*94;
        fontaddr += (text[i+1]-0xa1);
        fontaddr = (ulong) (fontaddr*32);
        fontaddr = (ulong) (fontaddr+0x2c9d0);
        addrHigh = (fontaddr&0xff0000)>>16;
        addrMid = (fontaddr&0xff00)>>8;
        addrLow = fontaddr&0xff;
        get_n_bytes_data_from_ROM(addrHigh, addrMid, addrLow, fontbuf, 32 );
        disp_16x16(x, y, fontbuf);
        i+=2;
        x+=8;
    }
    else if((text[i]>=0x20) &&(text[i]<=0x7e))
    {
        uchar fontbuf[16];
        fontaddr = (text[i]- 0x20);
        fontaddr = (ulong) (fontaddr*16);
        fontaddr = (ulong) (fontaddr+0x1dd780);
        addrHigh = (fontaddr&0xff0000)>>16;
        addrMid = (fontaddr&0xff00)>>8;
        addrLow = fontaddr&0xff;

        get_n_bytes_data_from_ROM(addrHigh, addrMid, addrLow, fontbuf, 16 );

        disp_8x16(x, y, fontbuf);
        i+=1;
        x+=4;
    }
    else
        i++;
    }
}

```

//-----

void main ()



```

{
  initial_lcd();
  while(1)
  {
    clear_screen();//清屏

    disp_GB2312_32x32_string(0,32*0,"晶联讯 240x160 屏");
    disp_GB2312_32x32_string(0,32*1,"●32x32 大点阵字");
    disp_GB2312_16x16_string(0,16*4,"自带 GB2312 国标汉字库, 可显示: ");
    disp_GB2312_16x16_string(0,16*5,"32x32, 24x24, 16x16, 12x12 点阵");
    disp_GB2312_16x16_string(0,16*6,"还可显示半角, 全角, 还有很多字符");
    disp_GB2312_16x16_string(0,16*7,"(1)(2)(3)①②③○●◎◇◆A B Γ");
    disp_GB2312_16x16_string(0,16*8,"あ い う え お お か が こ");
    disp_GB2312_16x16_string(0,16*9,"、。・ ˘ ˙ ˚ ˛ ¨ # 々 ~ ~ || … ‘ ’ 1.2.3.");
    waitkey();

    transfer_command_lcd(0x29);
    test_screen(); //出厂测试界面, 例如: 全显示、竖条、横条

    clear_screen(); //清屏
    disp_240x160(0,0,bmp1); //显示一幅 240*160 点阵的黑白图。
    waitkey();
  }
}

```

```

uchar code bmp1[]={
/*-- 调入了一幅图像: E:\新开发部\显示图案收藏\240160-333. bmp --*/
/*-- 宽度 x 高度=240x160 --*/
0x00, 0x00, 0x00, 0x00, 0x00, 0x00, 0x00, 0x00, 0x00, 0x00, 0x00, 0x00, 0x00, 0x00, 0x00, 0x00,
0x00, 0x00, 0x00, 0x00, 0x00, 0x00, 0x00, 0x00, 0x00, 0x00, 0x00, 0x00, 0x00, 0x00, 0x00, 0x00,
0x00, 0x00, 0x00, 0x00, 0x00, 0x00, 0x00, 0x00, 0x00, 0x00, 0x00, 0x00, 0x00, 0x00, 0x00, 0x18,
//以下省略一些图片数据, 完整程序请找客服人员索要。图片转十六进制码方法(取模方法)详见“zimo221.exe 取模方法”,找客服人员索要。
};

```



-END-